



2024 BLTB-3 SERIE Hydraulische Hammer Hydraulic Breaker

Member of



**Leichte Hammer
Light Breakers**

- für 0,8 - 11 t Bagger
- for 0,8 - 11 t Excavators



**Mittlere Hammer
Medium Breakers**

- für 10 - 36 t Bagger
- for 10 - 36 t Excavators



**Schwere Hammer
Heavy Breakers**

- für 38 - 160 t Bagger
- for 38 - 160 t Excavators



**Kopfplatten
Breakets**

- 30 Modelle/ Models
- MS/ CW/ SW/

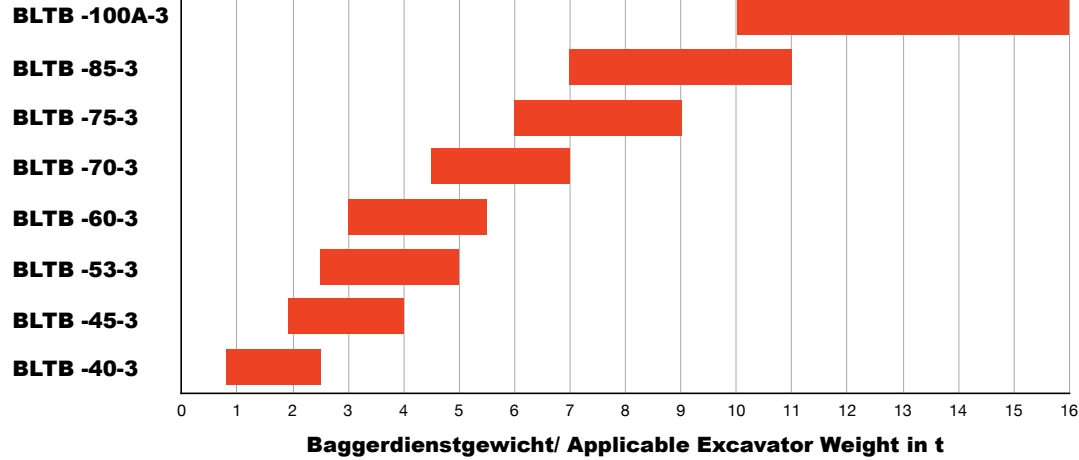


**Mitgeliefertes Zubehör
Supplied equipment**

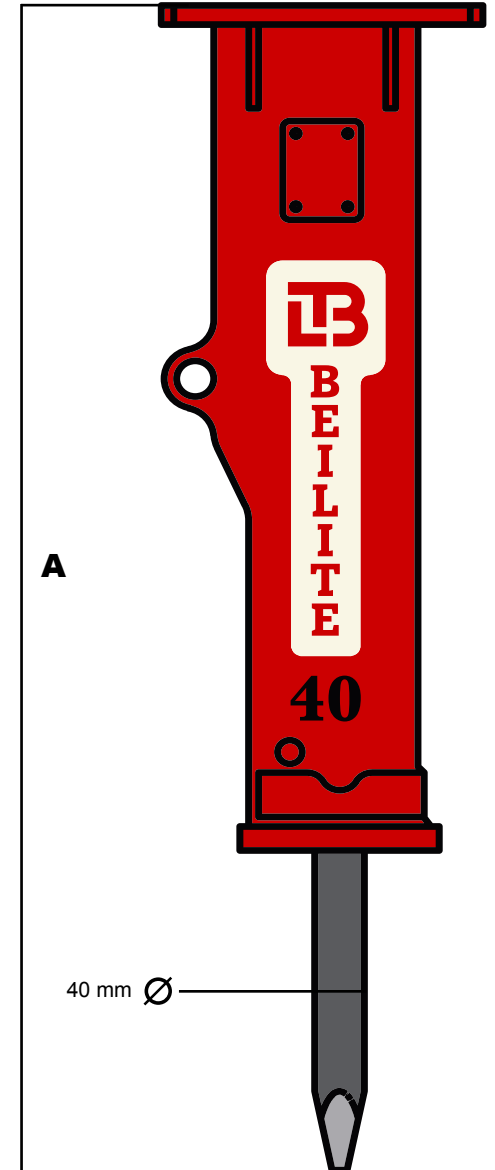


BLTB-40-3 - BLTB-100A-3

0,8 - 16t Hydraulikhammer | 0,8 - 16t Hydraulic Hammer



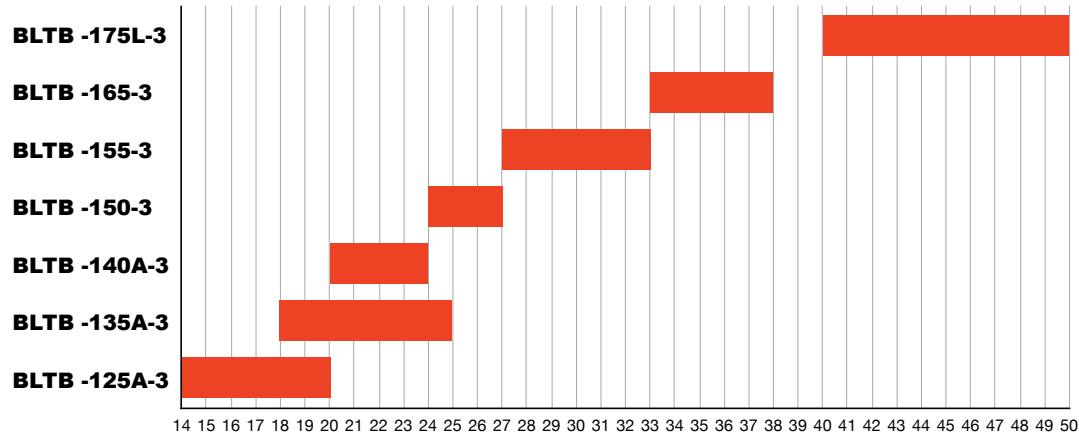
Deutsch English		BLTB 40-3	BLTB 45-3	BLTB 53-3	BLTB 60-3	BLTB 70-3	BLTB 75-3	BLTB 85-3	BLTB 100A-3
GESAMTGEWICHT WORKING WEIGHT	kg	86	137	180	263	362	466	666	986
	lb	190	302	397	580	798	1027	1468	2174
GESAMTLÄNGE TOTAL LENGTH	mm	973	1093	1196	1223	1402	1588	1839	2061
	inch	43,9	50,4	56,9	58,2	65,0	73,3	84,3	90,9
ÖLFLUSS WORKING OIL FLOW	l/min	15-30	20-40	20-50	30-60	40-70	50-90	60-100	80-110
	gal/min	4-7.9	5.3-10.6	5.3-13.2	10.6-18.5	10.6-18.5	13.2-23.8	15.9-26.4	21.1-29.1
BAGGER-EINSTELLD RUCK SET PRESSURE EXCAVATOR	bar	130	140	150	160	160	180	180	210
	psi	1885	2031	2176	2321	2321	2611	2611	3046
BETRIEBSDRUCK OPERATING PRESSURE	bar	90-120	90-120	90-120	100-130	110-140	120-150	130-160	150-170
	psi	1305-1740	1305-1740	1305-1740	1595-2031	1595-2031	1740-2176	1885-2321	2176-2466
SCHLAGFREQUENZ IMPACT RATE	bpm	800-1400	700-1200	600-1100	500-1000	500-900	400-800	400-800	350-700
	mm	40	45	53	60	70	75	85	100
WERKZEUGDURCHMESSER CHISEL DIAMETER	inch	1,6	1,8	2,1	2,4	2,8	3,0	3,3	3,9
	mm	450	500	580	600	700	750	850	1000
WERKZEUGLÄNGE CHISEL LENGTH	inch	17,7	19,7	22,8	23,6	27,6	29,5	33,5	39,4
	inch	1/2	1/2	1/2	1/2	1/2	1/2	3/4	3/4
SCHLAUCHANSCHLUSS HOSE DIAMETER	bar	14-17	14-17	14-17	14-17	14-17	14-17	14-17	14-17
	psi	203-247	203-247	203-247	203-247	203-247	203-247	203-247	203-247
KOLBENSPEICHERDRUCK N2 PRESSURE (BACK HEAD)	bar	/	/	/	/	/	/	/	55-60
	psi	/	/	/	/	/	/	/	798-870
AKKUMULATORDRUCK N2 PRESSURE (ACCUMULATOR)	bar	2-5	3-6	4-8	5-10	5-10	6-12	6-12	7-14
	m	2-5	3-6	4-8	5-10	5-10	6-12	6-12	7-14
SCHALL 85DB(A)-ENTFERNUNG NOISE 85DB(A)-DISTANCE	t	0.8-2.5	1.9-4	2.5-5	3-5.5	4.5-7	6-9	7-11	10-16
BAGGERGRÖSSE APPLICABLE EXCAVATOR	AC	AC-02	AC-02	AC-03	AC-05	AC-05	AC-06	AC-08	AC-09
LOCHBILD HOLE PATTERN									





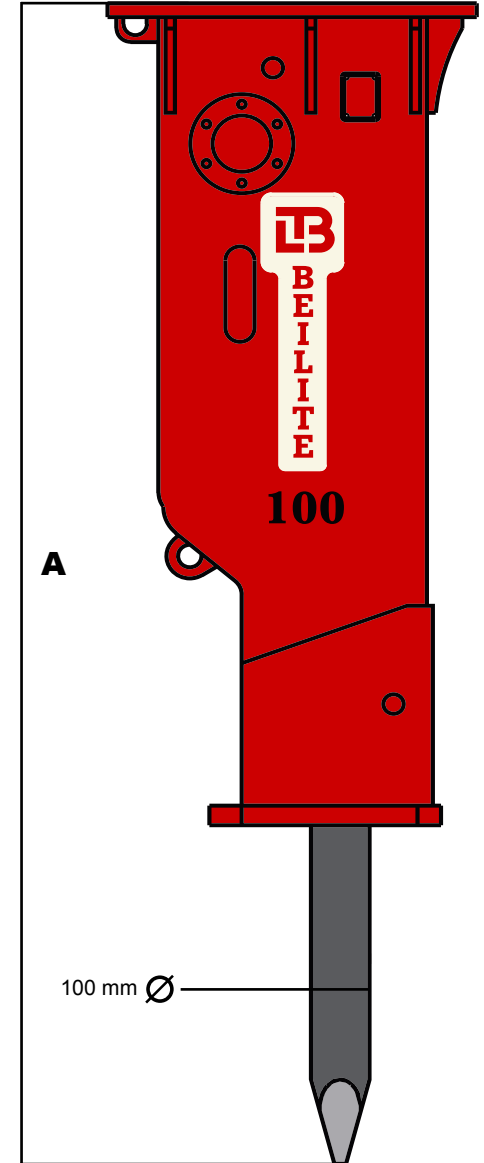
BLTB-125A-3 - BLTB-175L-3

14 - 50t Hydraulikhammer | 14 - 15t Hydraulic Hammer



Baggerdienstgewicht/ Applicable Excavator Weight in t

Deutsch English		BLTB 125A-3	BLTB 135A-3	BLTB 140A-3	BLTB 150-3	BLTB 155-3	BLTB 165-3	BLTB 175L-3
GESAMTGEWICHT WORKING WEIGHT	kg	1357	1736	1910	2318	2610	3149	4575
	lb	2992	3827	4211	5110	5754	6942	10086
GESAMTLÄNGE TOTAL LENGTH	mm	2267	2312	2402	2671	2742	2929	3238
	inch	102,7	106,5	109,7	123,1	124,4	132,6	145,0
ÖLFLUSS WORKING OIL FLOW	l/min	90~120	120~180	120~180	150~210	180~240	200~260	220~270
	gal/min	23.8~31.7	31.7~47.6	31.7~47.6	39.6~55.5	47.6~63.4	52.8~68.7	58.1~71.3
BAGGER-EINSTELLD RUCK SET PRESSURE EXCAVATOR	bar	210	210	210	230	250	260	280
	psi	3046	3046	3046	3336	3626	3771	4061
BETRIEBSDRUCK OPERATING PRESSURE	bar	150~170	160~180	160~180	180~200	200~220	210~230	230~250
	psi	2176~2466	2321~2611	2321~2611	2611~2901	2901~3191	2901~3191	2901~3336
SCHLAGFREQUENZ IMPACT RATE	bpm	350~650	350~500	350~500	200~300	200~300	150~300	130~200
	mm	125	135	140	150	155	165	175
WERKZEUGDURCHMESSER CHISEL DIAMETER	inch	4,9	5,3	5,5	5,9	6,1	6,5	6,9
	mm	1100	1200	1250	1400	1400	1450	1500
WERKZEUGLÄNGE CHISEL LENGTH	inch	43,3	47,2	49,2	55,1	55,1	57,1	59,1
	inch	1	1	1	1	1 1/4	1 1/4	1 1/4
SCHLAUCHANSCHLUSS HOSE DIAMETER	bar	14~17	14~17	14~17	17~20	17~20	18~22	25~28
	psi	203~247	203~247	203~247	247~290	247~290	261~319	363~406
KOLBENSPEICHERDRUCK N2 PRESSURE (BACK HEAD)	bar	55~60	55~60	55~60	55~60	55~60	55~60	55~60
	psi	798~870	798~870	798~870	798~870	798~870	798~870	798~870
AKKUMULATORDRUCK N2 PRESSURE (ACCUMULATOR)	m	10~18	16~22	16~22	21~30	26~35	35~40	38~45
	t	14~20	18~25	21~29	24~32	27~36	33~42	40~50
SCHALL 85DB(A)-ENTFERNUNG NOISE 85DB(A)-DISTANCE	AC	AC-09	AC-09	AC-09	AC-10	AC-10	AC-11	AC-11





BLTB-/-3 - BLTB-/-3

/ - / Hydraulikhammer | / - / Hydraulic Hammer

BLTB -/-3

BLTB -/-3

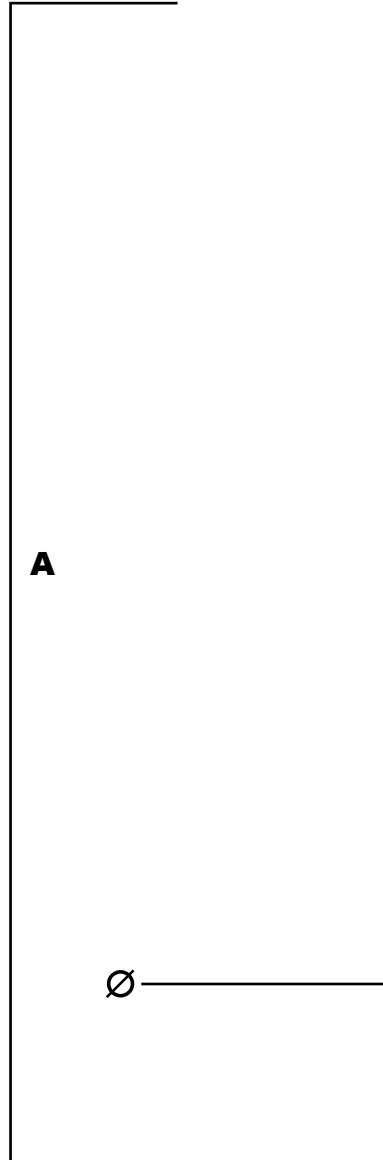
BLTB -/-3

BLTB -/-3

BLTB -/-3

BLTB -/-3

BLTB -/-3



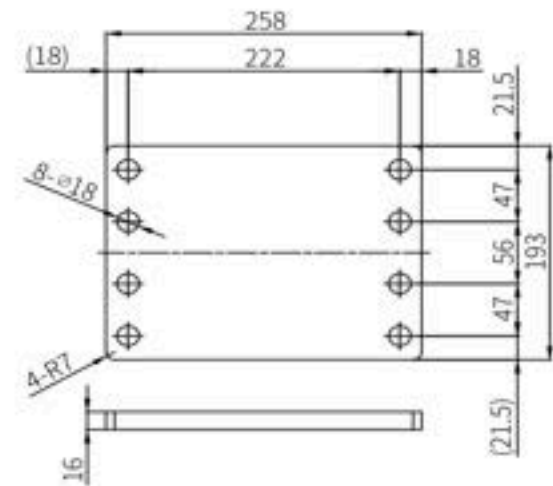
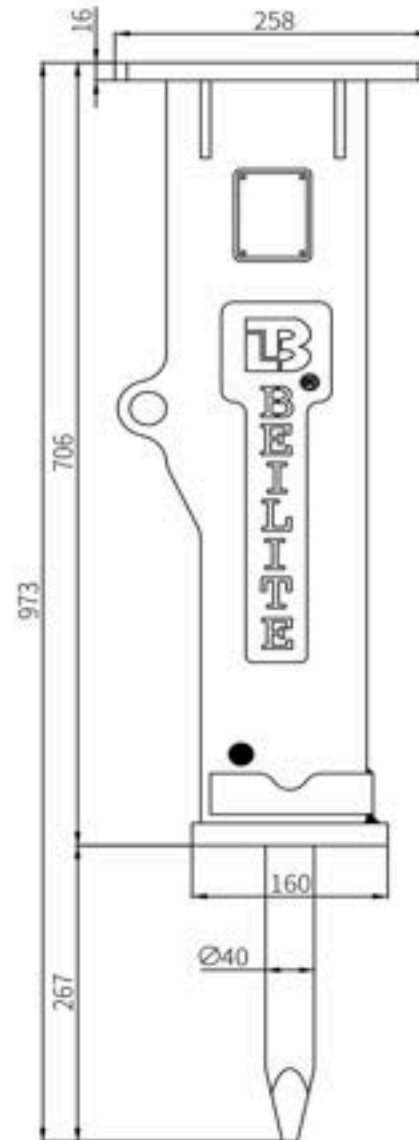
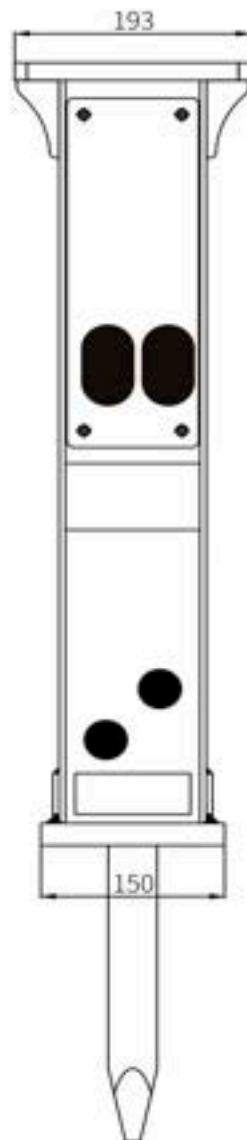
A

Ø —————



BLTB-40-3

HYDRAULIKHAMMER | HYRAULISCHE HAMER
MARTEAU HYDRAULIQUE | HYDRAULIC HAMMER



GESAMTGEWICHT WERKGEWICHT POIS EN ORDRE DE MARCHE WORKING WEIGHT	kg	86
	lb	190
GESAMTLÄNGE LENGTE LONGUEUR TOTALE TOTAL LENGTH	mm	973
	inch	43,9
ÖLFLUSS OLIESTROOM DÉBIT D'HUILE WORKING OIL FLOW	l/min	15-30
	gal/min	4-7.9
BAGGER-EINSTELLDRUCK STEL DRUK GRAAFMACHINE PRESSION DE RÉGLAGE DE L'EXCAVATEUR SET PRESSURE EXCAVATOR	bar	130
	psi	1885
BETRIEBSDRUCK WERKDRUK PRESSION DE FONCTIONNEMENT OPERATING PRESSURE	bar	90-120
	psi	1305-1740
SCHLAGFREQUENZ SLAGFREQUENTIE FRÉQUENCE D'IMPACT IMPACT RATE	bpm	800-1400
	mm	40
WERKZEUGDURCHMESSER BEITEL DIAMETER DIAMÈTRE DU BURIN CHISEL DIAMETER	inch	1,6
	mm	450
WERKZEUGLÄNGE BEITEL LENGTE LONGUEUR DU BURIN CHISEL LENGTH	inch	17,7
	inch	1/2
SCHLAUCHANSCHLUSS SLANG AANSLUITING DIAMÈTRE DU TUYAU HOSE DIAMETER	bar	14-17
	psi	203-247
KOLBENSPEICHERDRUCK ZUIGERACCUMULATOR DRUCK PRESSION ACCUMULATEUR PISTON N2 PRESSURE (BACK HEAD)	bar	/
	psi	/
AKKUMULATORDRUCK ACCUMULATOR DRUCK PRESSION ACCUMULATEUR N2 PRESSURE (ACCUMULATOR)	m	2-5
	t	0.8-2.5
SCHALL 85DB(A)-ENTFERNUNG GELUID 85DB(A)-AFSTAND BRUIT 85DB(A)-DISTANCE NOISE 85DB(A)-DISTANCE	AC	AC-02
BAGGERGRÖSSE GRAAFMACHINE KLASSE EXCAVATRICE APPLICABLE APPLICABLE EXCAVATOR		
LOCHBILD HOLE PATTERN GATEN PATROON MOTIF DE TROU		



BEILITE®EUROPE B.V.
 | Parallelweg 36 | NL-6922HR Duiven |
 | Tel: +31 316 267291 |
 | Info@beilite-europe.com |
 | www.beilite-europe.com

COPYRIGHT 2024

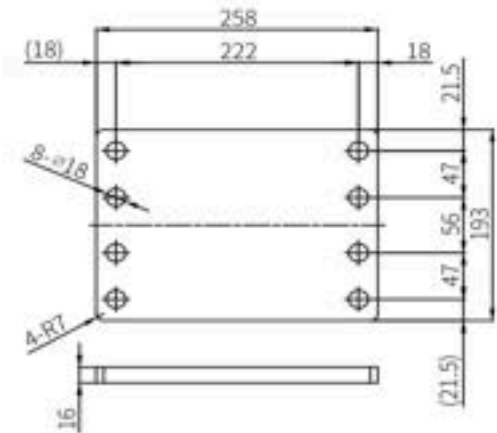
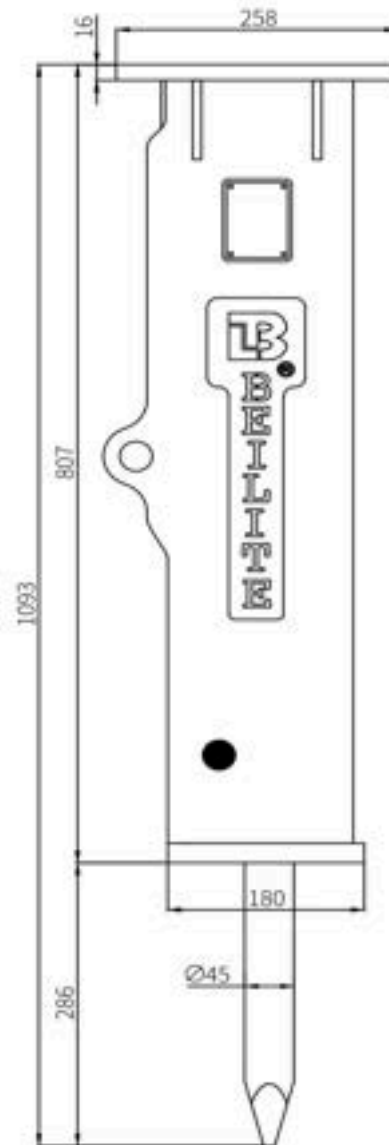
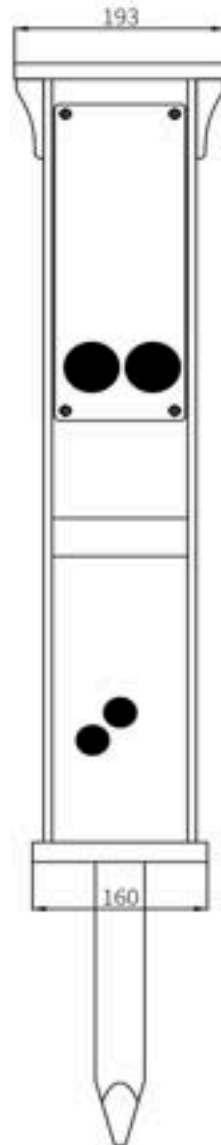
BEILITE®EUROPE B.V.
 ALL RIGHTS RESERVED

Subject to errors and changes
 Our general terms and conditions apply, published at
www.beilite-europe.com



BLTB-45-3

**HYDRAULIKHAMMER | HYRAULISCHE HAMER
MARTEAU HYDRAULIQUE | HYDRAULIC HAMMER**



GESAMTGEWICHT WERKGEWICHT POIS EN ORDRE DE MARCHE WORKING WEIGHT	kg	137
	lb	302
GESAMTLÄNGE LENGTE LONGUEUR TOTALE TOTAL LENGTH	mm	1093
	inch	50,4
ÖLFLUSS OLIESTROOM DÉBIT D'HUILE WORKING OIL FLOW	l/min	20~40
	gal/min	5.3~10.6
BAGGER-EINSTELLDRUCK STEL DRUK GRAAFMACHINE PRESSION DE RÉGLAGE DE L'EXCAVATEUR SET PRESSURE EXCAVATOR	bar	140
	psi	2031
BETRIEBSDRUCK WERKDRUK PRESSION DE FONCTIONNEMENT OPERATING PRESSURE	bar	90~120
	psi	1305~1740
SCHLAGFREQUENZ SLAGFREQUENTIE FRÉQUENCE D'IMPACT IMPACT RATE	bpm	700~1200
	mm	45
WERKZEUGDURCHMESSER BEITEL DIAMETER DIAMÈTRE DU BURIN CHISEL DIAMETER	inch	1,8
	mm	500
WERKZEUGLÄNGE BEITEL LENGTE LONGUEUR DU BURIN CHISEL LENGTH	inch	19,7
	inch	1/2
SCHLAUCHANSCHLUSS SLANG AANSLUITING DIAMÈTRE DU TUYAU HOSE DIAMETER	bar	14~17
	psi	203~247
KOLBENSPEICHERDRUCK ZUIGERACCUMULATOR DRUCK PRESSION ACCUMULATEUR PISTON N2 PRESSURE (BACK HEAD)	bar	/
	psi	/
AKKUMULATORDRUCK ACCUMULATOR DRUCK PRESSION ACCUMULATEUR N2 PRESSURE (ACCUMULATOR)	m	3~6
	t	1.9~4
SCHALL 85DB(A)-ENTFERNUNG GELUID 85DB(A)-AFSTAND BRUIT 85DB(A)-DISTANCE NOISE 85DB(A)-DISTANCE	AC	AC-02
BAGGERGRÖSSE GRAAFMACHINE KLASSE EXCAVATRICE APPLICABLE APPLICABLE EXCAVATOR		
LOCHBILD HOLE PATTERN GATEN PATROON MOTIF DE TROU		



BEILITE®EUROPE B.V.

| Parallelweg 36 | NL-6922HR Duiven |

| Tel: +31 316 267291 |

| Info@beilite-europe.com |

| www.beilite-europe.com

COPYRIGHT 2024

BEILITE®EUROPE B.V.

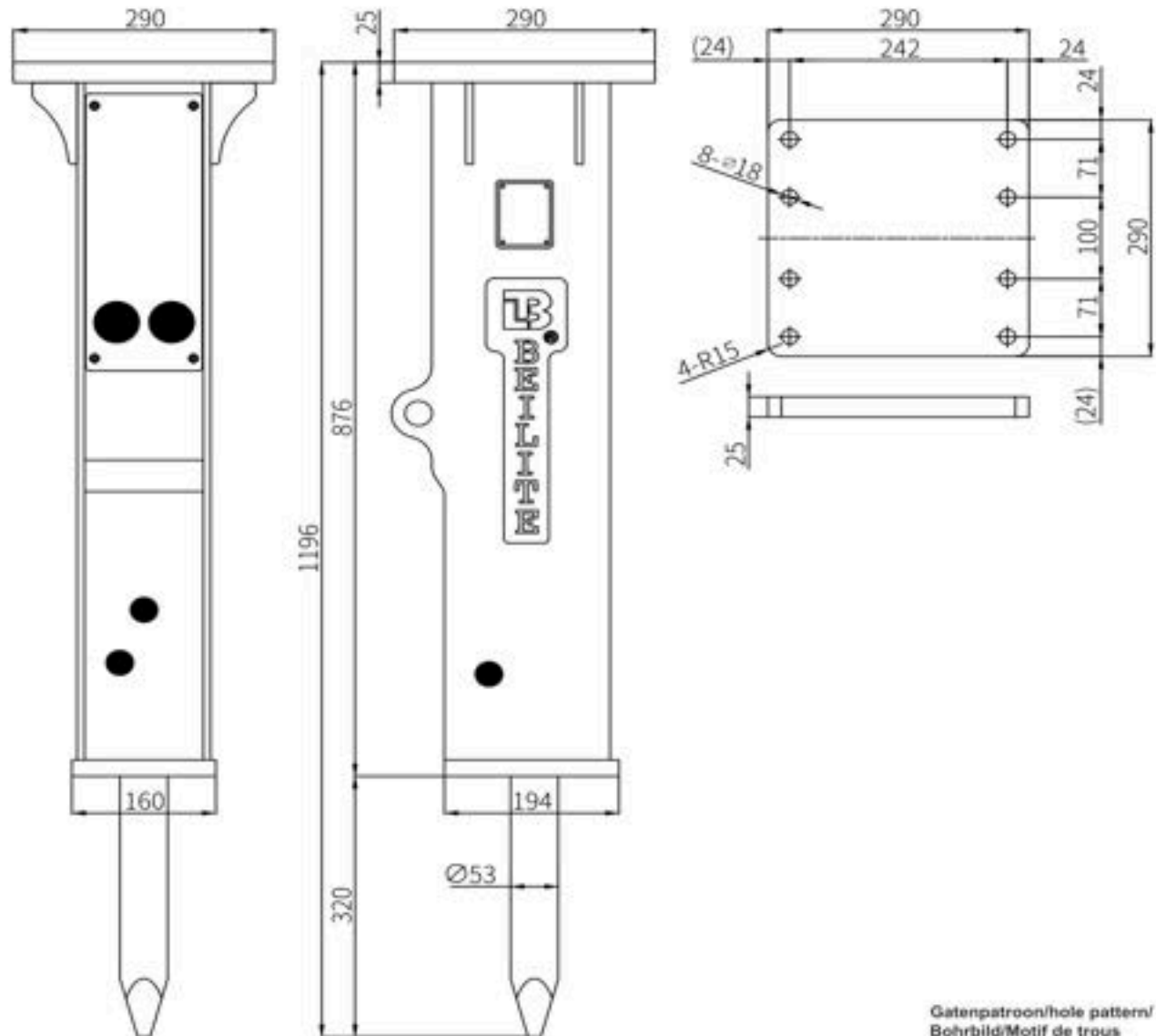
ALL RIGHTS RESERVED

Subject to errors and changes
Our general terms and conditions apply, published at
www.beilite-europe.com



BLTB-53-3

HYDRAULIKHAMMER | HYRAULISCHE HAMER
 MARTEAU HYDRAULIQUE | HYDRAULIC HAMMER



GESAMTGEWICHT WERKGEWICHT POIS EN ORDRE DE MARCHE WORKING WEIGHT	kg	180
	lb	397
GESAMTLÄNGE LENGTE LONGUEUR TOTALE TOTAL LENGTH	mm	1196
	inch	56,9
ÖLFLUSS OLIESTROOM DÉBIT D'HUILE WORKING OIL FLOW	l/min	20~50
	gal/min	5.3~13.2
BAGGER-EINSTELLDRUCK STEL DRUK GRAAFMACHINE PRESSION DE RÉGLAGE DE L'EXCAVATEUR SET PRESSURE EXCAVATOR	bar	150
	psi	2176
BETRIEBSDRUCK WERKDRUK PRESSION DE FONCTIONNEMENT OPERATING PRESSURE	bar	90~120
	psi	1305~1740
SCHLAGFREQUENZ SLAGFREQUENTIE FRÉQUENCE D'IMPACT IMPACT RATE	bpm	600~1100
	mm	53
WERKZEUGDURCHMESSER BEITEL DIAMETER DIAMÈTRE DU BURIN CHISEL DIAMETER	inch	2,1
	mm	580
WERKZEUGLÄNGE BEITEL LENGTE LONGUEUR DU BURIN CHISEL LENGTH	inch	22,8
	inch	1/2
SCHLAUCHANSCHLUSS SLANG AANSLUITING DIAMÈTRE DU TUYAU HOSE DIAMETER	bar	14~17
	psi	203~247
KOLBENSPEICHERDRUCK ZUIGERACCUMULATOR DRUCK PRESSION ACCUMULATEUR PISTON N2 PRESSURE (BACK HEAD)	bar	/
	psi	/
AKKUMULATORDRUCK ACCUMULATOR DRUCK PRESSION ACCUMULATEUR N2 PRESSURE (ACCUMULATOR)	m	4~8
	t	2.5~5
SCHALL 85DB(A)-ENTFERNUNG GELUID 85DB(A)-AFSTAND BRUIT 85DB(A)-DISTANCE NOISE 85DB(A)-DISTANCE	AC	AC-03
BAGGERGRÖSSE GRAAFMACHINE KLASSE EXCAVATRICE APPLICABLE APPLICABLE EXCAVATOR		
LOCHBILD HOLE PATTERN GATEN PATROON MOTIF DE TROU		



BEILITE®EUROPE B.V.
 | Parallelweg 36 | NL-6922HR Duiven |
 | Tel: +31 316 267291 |
 | Info@beilite-europe.com |
 | www.beilite-europe.com

COPYRIGHT 2024

BEILITE®EUROPE B.V.
 ALL RIGHTS RESERVED

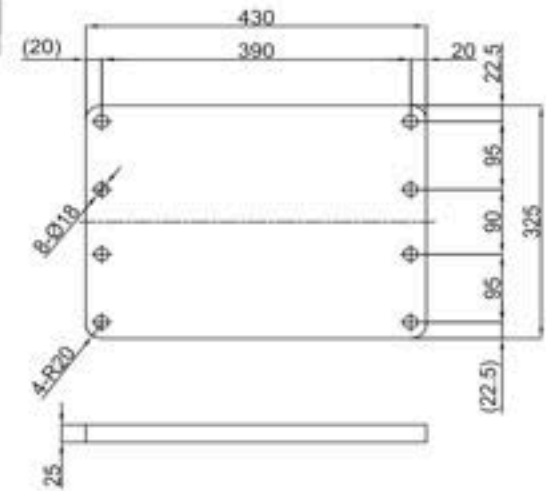
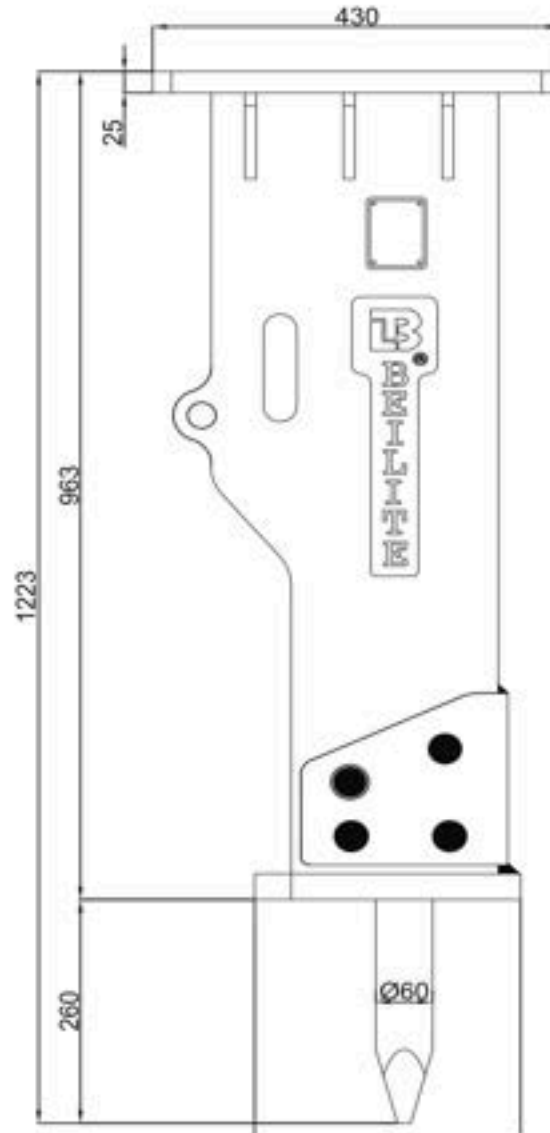
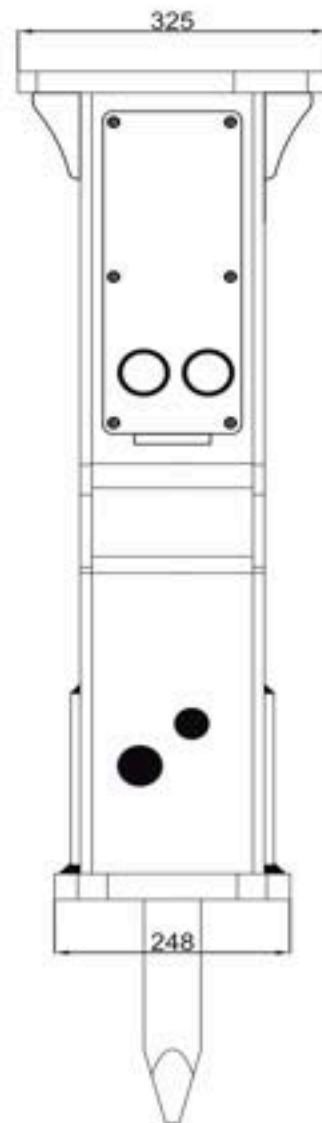
Subject to errors and changes
 Our general terms and conditions apply, published at
 www.beilite-europe.com



BLTB-60-3

HYDRAULIKHAMMER | HYRAULISCHE HAMER
MARTEAU HYDRAULIQUE | HYDRAULIC HAMMER

B-BLTB-60-3-1-2024



Gatenpatroon/hole pattern/
Bohrbild/Motif de trous

GESAMTGEWICHT WERKGEWICHT POIS EN ORDRE DE MARCHÉ WORKING WEIGHT	kg	263
	lb	580
GESAMTLÄNGE LENGTE LONGUEUR TOTALE TOTAL LENGTH	mm	1223
	inch	58,2
ÖLFLUSS OLIESTROOM DÉBIT D'HUILE WORKING OIL FLOW	l/min	30-60
	gal/min	10.6~18.5
BAGGER-EINSTELLDRUCK STEL DRUK GRAAFMACHINE PRESSION DE RÉGLAGE DE L'EXCAVATEUR SET PRESSURE EXCAVATOR	bar	160
	psi	2321
BETRIEBSDRUCK WERKDRUK PRESSION DE FONCTIONNEMENT OPERATING PRESSURE	bar	100-130
	psi	1595~2031
SCHLAGFREQUENZ SLAGFREQUENTIE FRÉQUENCE D'IMPACT IMPACT RATE	bpm	500-1000
WERKZEUGDURCHMESSER BEITEL DIAMETER DIAMÈTRE DU BURIN CHISEL DIAMETER	mm	60
	inch	2,4
WERKZEUGLÄNGE BEITEL LENGTE LONGUEUR DU BURIN CHISEL LENGTH	mm	600
	inch	23,6
SCHLAUCHANSCHLUSS SLANG AANSLUITING DIAMÈTRE DU TUYAU HOSE DIAMETER	inch	1/2
KOLBENSPEICHERDRUCK ZUIGERACCUMULATOR DRUCK PRESSION ACCUMULATEUR PISTON N2 PRESSURE (BACK HEAD)	bar	14~17
	psi	203~247
AKKUMULATORDRUCK ACCUMULATOR DRUCK PRESSION ACCUMULATEUR N2 PRESSURE (ACCUMULATOR)	bar	/
	psi	/
SCHALL 85DB(A)-ENTFERNUNG GELUID 85DB(A)-AFSTAND BRUIT 85DB(A)-DISTANCE NOISE 85DB(A)-DISTANCE	m	5~10
BAGGERGRÖSSE GRAAFMACHINE KLASSE EXCAVATRICE APPLICABLE APPLICABLE EXCAVATOR	t	3-5.5
LOCHBILD HOLE PATTERN GATEN PATROON MOTIF DE TROU	AC	AC-05



BEILITE®EUROPE B.V.
 | Parallelweg 36 | NL-6922HR Duiven |
 | Tel: +31 316 267291 |
 | Info@beilite-europe.com |
 | www.beilite-europe.com

COPYRIGHT 2024
BEILITE®EUROPE B.V.
 ALL RIGHTS RESERVED

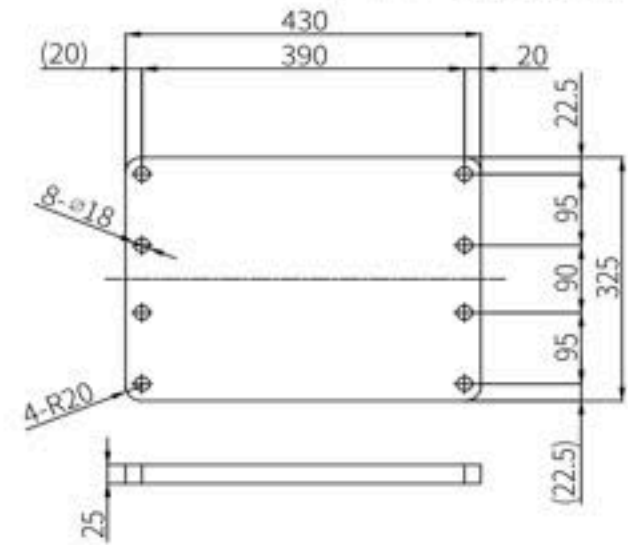
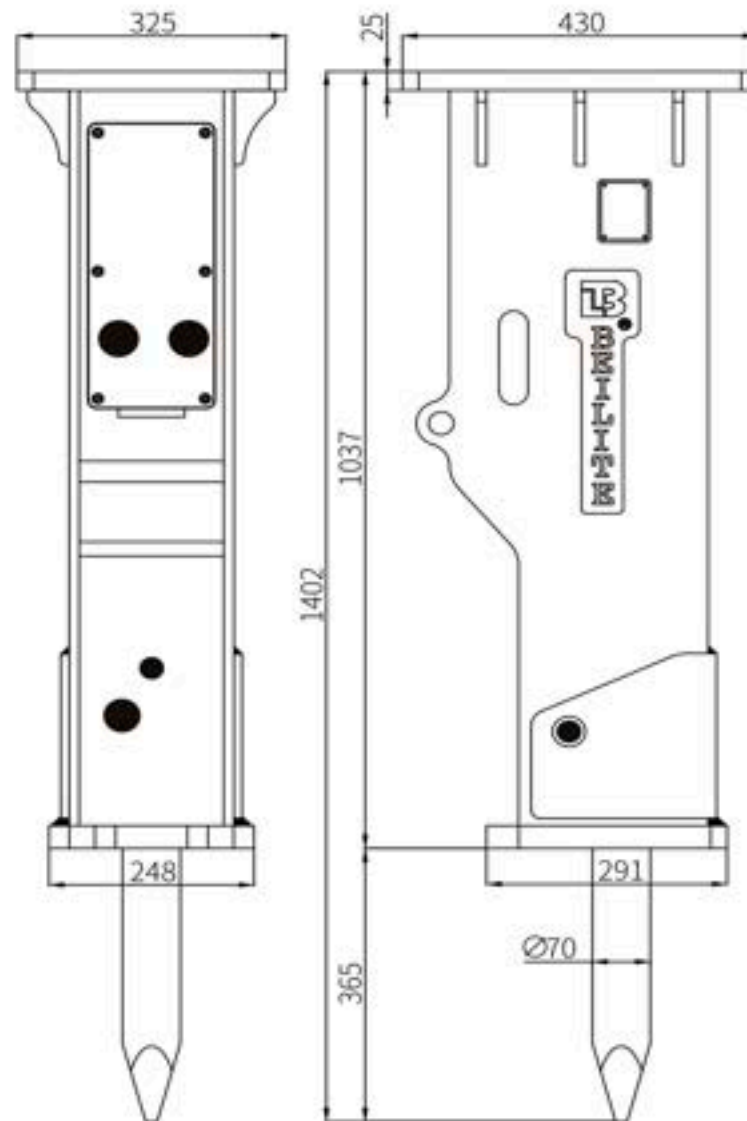
Subject to errors and changes
 Our general terms and conditions apply, published at
www.beilite-europe.com



BLTB-70-3

HYDRAULIKHAMMER | HYRAULISCHE HAMER
MARTEAU HYDRAULIQUE | HYDRAULIC HAMMER

B-BLTB-70-3-1-2024



Gatenpatroon/hole pattern/
Bohrbild/Motif de trous

Deutsch | Nederlands | Français | English

GESAMTGEWICHT WERKGEWICHT POIS EN ORDRE DE MARCHÉ WORKING WEIGHT	kg	362
	lb	798
GESAMTLÄNGE LENGTE LONGUEUR TOTALE TOTAL LENGTH	mm	1402
	inch	65,0
ÖLFLUSS OLIESTROOM DÉBIT D'HUILE WORKING OIL FLOW	l/min	40-70
	gal/min	10.6-18.5
BAGGER-EINSTELLDRUCK STEL DRUK GRAAFMACHINE PRESSION DE RÉGLAGE DE L'EXCAVATEUR SET PRESSURE EXCAVATOR	bar	160
	psi	2321
BETRIEBSDRUCK WERKDRUK PRESSION DE FONCTIONNEMENT OPERATING PRESSURE	bar	110-140
	psi	1595-2031
SCHLAGFREQUENZ SLAGFREQUENTIE FRÉQUENCE D'IMPACT IMPACT RATE	bpm	500-900
WERKZEUGDURCHMESSER BEITEL DIAMETER DIAMÈTRE DU BURIN CHISEL DIAMETER	mm	70
	inch	2,8
WERKZEUGLÄNGE BEITEL LENGTE LONGUEUR DU BURIN CHISEL LENGTH	mm	700
	inch	27,6
SCHLAUCHANSCHLUSS SLANG AANSLUITING DIAMÈTRE DU TUYAU HOSE DIAMETER	inch	1/2
KOLBENSPEICHERDRUCK ZUIGERACCUMULATOR DRUCK PRESSION ACCUMULATEUR PISTON N2 PRESSURE (BACK HEAD)	bar	14-17
	psi	203-247
AKKUMULATORDRUCK ACCUMULATOR DRUCK PRESSION ACCUMULATEUR N2 PRESSURE (ACCUMULATOR)	bar	/
	psi	/
SCHALL 85DB(A)-ENTFERNUNG GELUID 85DB(A)-AFSTAND BRUIT 85DB(A)-DISTANCE NOISE 85DB(A)-DISTANCE	m	5-10
BAGGERGRÖSSE GRAAFMACHINE KLASSE EXCAVATRICE APPLICABLE APPLICABLE EXCAVATOR	t	4.5-6
LOCHBILD HOLE PATTERN GATEN PATROON MOTIF DE TROU	AC	AC-05



BEILITE®EUROPE B.V.
| Parallelweg 36 | NL-6922HR Duiven |
| Tel: +31 316 267291 |
| Info@beilite-europe.com |
| www.beilite-europe.com

COPYRIGHT 2024

BEILITE®EUROPE B.V.
ALL RIGHTS RESERVED

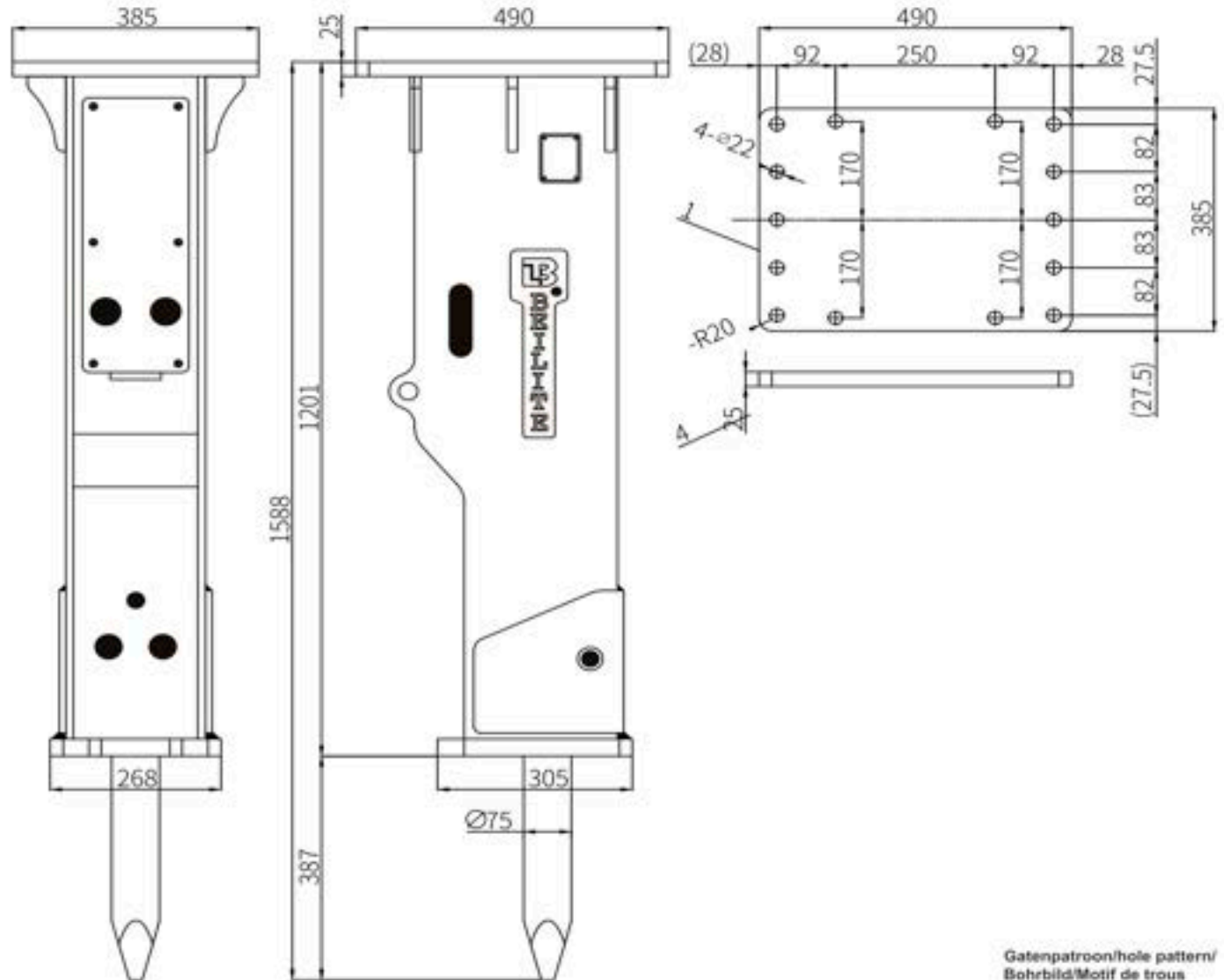
Subject to errors and changes.
Our general terms and conditions apply, published at
www.beilite-europe.com

B-BLTB-70-3-1-2024



BLTB-75-3

HYDRAULIKHAMMER | HYRAULISCHE HAMER
MARTEAU HYDRAULIQUE | HYDRAULIC HAMMER



GESAMTGEWICHT WERKGEWICHT POIS EN ORDRE DE MARCHÉ WORKING WEIGHT	kg	466
	lb	1027
GESAMTLÄNGE LENGTE LONGUEUR TOTALE TOTAL LENGTH	mm	1588
	inch	73,3
ÖLFLUSS OLIESTROOM DÉBIT D'HUILE WORKING OIL FLOW	l/min	50-90
	gal/min	13.2-23.8
BAGGER-EINSTELLDRUCK STEL DRUK GRAAFMACHINE PRESSION DE RÉGLAGE DE L'EXCAVATEUR SET PRESSURE EXCAVATOR	bar	180
	psi	2611
BETRIEBSDRUCK WERKDRUK PRESSION DE FONCTIONNEMENT OPERATING PRESSURE	bar	120-150
	psi	1740-2176
SCHLAGFREQUENZ SLAGFREQUENTIE FRÉQUENCE D'IMPACT IMPACT RATE	bpm	400-800
	mm	75
WERKZEUGDURCHMESSER BEITEL DIAMETER DIAMÈTRE DU BURIN CHISEL DIAMETER	inch	3,0
	mm	75
WERKZEUGLÄNGE BEITEL LENGTE LONGUEUR DU BURIN CHISEL LENGTH	inch	29,5
	inch	1/2
SCHLAUCHANSCHLUSS SLANG AANSLUITING DIAMÈTRE DU TUYAU HOSE DIAMETER	bar	14-17
	psi	203-247
KOLBENSPEICHERDRUCK ZUIGERACCUMULATOR DRUCK PRESSION ACCUMULATEUR PISTON N2 PRESSURE (BACK HEAD)	bar	/
	psi	/
AKKUMULATORDRUCK ACCUMULATOR DRUCK PRESSION ACCUMULATEUR N2 PRESSURE (ACCUMULATOR)	m	6-12
	t	6-8.5
SCHALL 85DB(A)-ENTFERNUNG GELUID 85DB(A)-AFSTAND BRUIT 85DB(A)-DISTANCE NOISE 85DB(A)-DISTANCE	t	6-8.5
BAGGERGRÖSSE GRAAFMACHINE KLASSE EXCAVATRICE APPLICABLE APPLICABLE EXCAVATOR	AC	AC-06
LOCHBILD HOLE PATTERN GATEN PATROON MOTIF DE TROU		



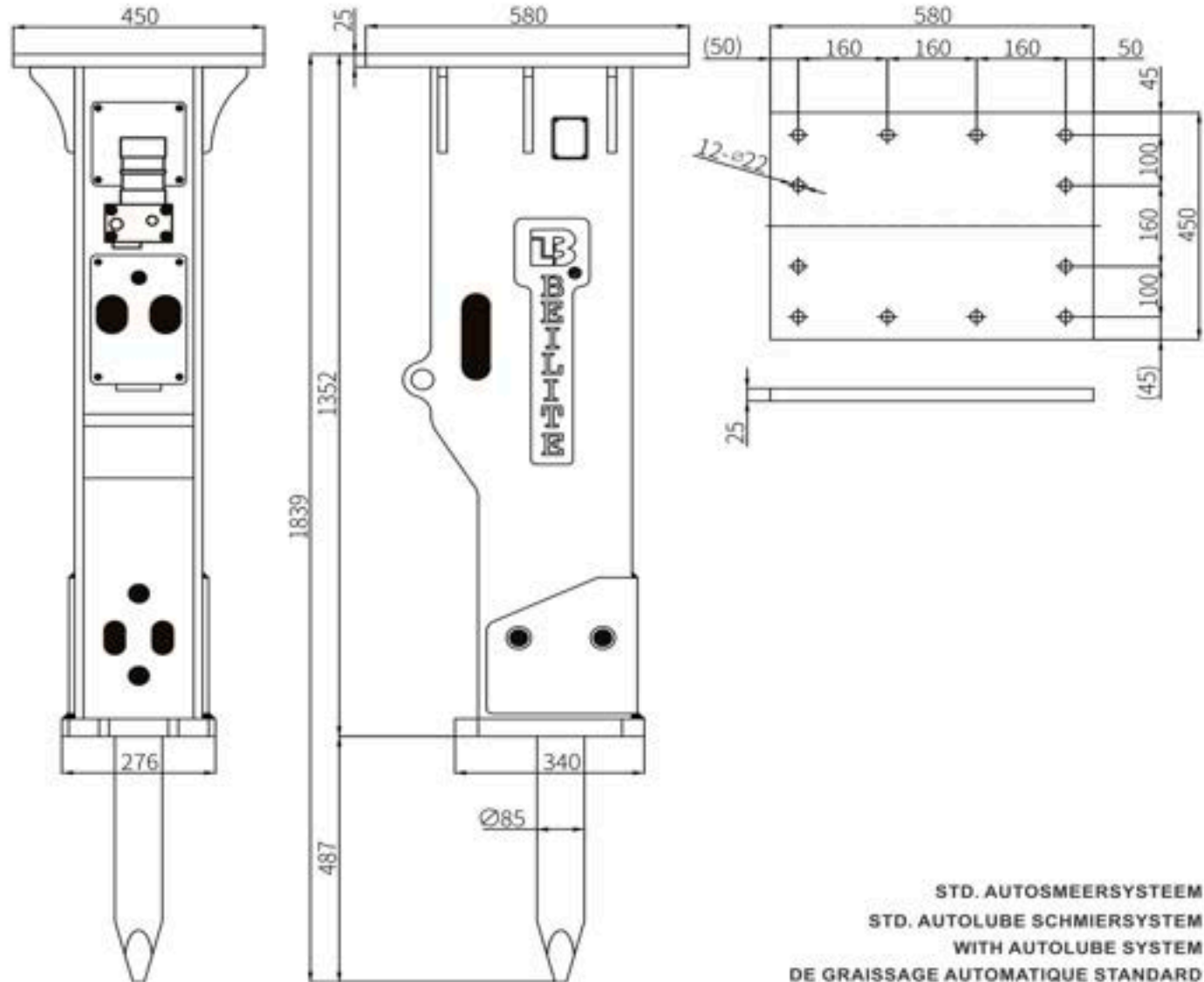
BEILITE®EUROPE B.V.
 | Parallelweg 36 | NL-6922HR Duiven |
 | Tel: +31 316 267291 |
 | Info@beilite-europe.com |
 | www.beilite-europe.com

COPYRIGHT 2024
BEILITE®EUROPE B.V.
 ALL RIGHTS RESERVED
 Subject to errors and changes
 Our general terms and conditions apply, published at
 www.beilite-europe.com



BLTB-85-3

HYDRAULIKHAMMER | HYRAULISCHE HAMER
MARTEAU HYDRAULIQUE | HYDRAULIC HAMMER



STD. AUTOSMEERSYSTEEM
STD. AUTOLUBE SCHMIERSYSTEM
WITH AUTOLUBE SYSTEM
DE GRAISSAGE AUTOMATIQUE STANDARD

GESAMTGEWICHT WERKGEWICHT POIS EN ORDRE DE MARCHÉ WORKING WEIGHT	kg	666
	lb	1468
GESAMTLÄNGE LENGTE LONGUEUR TOTALE TOTAL LENGTH	mm	1839
	inch	84,3
ÖLFLUSS OLIESTROOM DÉBIT D'HUILE WORKING OIL FLOW	l/min	60~100
	gal/min	15.9~26.4
BAGGER-EINSTELLD RUCK STEL DRUK GRAAFMACHINE PRESSION DE RÉGLAGE DE L'EXCAVATEUR SET PRESSURE EXCAVATOR	bar	180
	psi	2611
BETRIEBSDRUCK WERKDRUK PRESSION DE FONCTIONNEMENT OPERATING PRESSURE	bar	130~160
	psi	1885~2321
SCHLAGFREQUENZ SLAGFREQUENTIE FRÉQUENCE D'IMPACT IMPACT RATE	bpm	400~800
	mm	85
WERKZEUGDURCHMESSER BEITEL DIAMETER DIAMÈTRE DU BURIN CHISEL DIAMETER	inch	3,3
	mm	850
WERKZEUGLÄNGE BEITEL LENGTE LONGUEUR DU BURIN CHISEL LENGTH	inch	33,5
	inch	3/4
SCHLAUCHANSCHLUSS SLANG AANSLUITING DIAMÈTRE DU TUYAU HOSE DIAMETER	bar	14~17
	psi	203~247
KOLBENSPEICHERDRUCK ZUIGERACCUMULATOR DRUCK PRESSION ACCUMULATEUR PISTON N2 PRESSURE (BACK HEAD)	bar	/
	psi	/
AKKUMULATORDRUCK ACCUMULATOR DRUCK PRESSION ACCUMULATEUR N2 PRESSURE (ACCUMULATOR)	m	6~12
	t	7~11
SCHALL 85DB(A)-ENTFERNUNG GELUID 85DB(A)-AFSTAND BRUIT 85DB(A)-DISTANCE NOISE 85DB(A)-DISTANCE	t	7~11
BAGGERGRÖSSE GRAAFMACHINE KLASSE EXCAVATRICE APPLICABLE APPLICABLE EXCAVATOR	AC	AC-08
LOCHBILD HOLE PATTERN GATEN PATROON MOTIF DE TROU		



BEILITE®EUROPE B.V.
 | Parallelweg 36 | NL-6922HR Duiven |
 | Tel: +31 316 267291 |
 | Info@beilite-europe.com |
 | www.beilite-europe.com

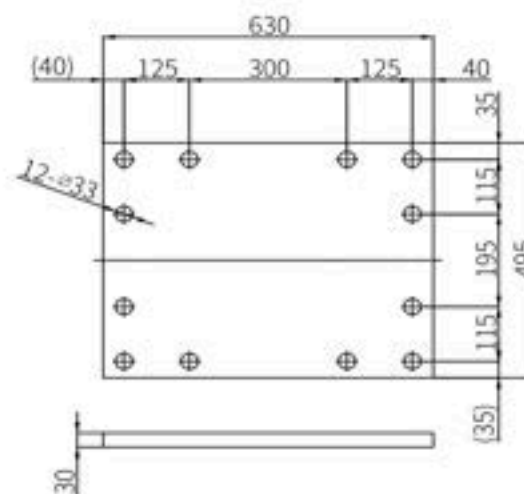
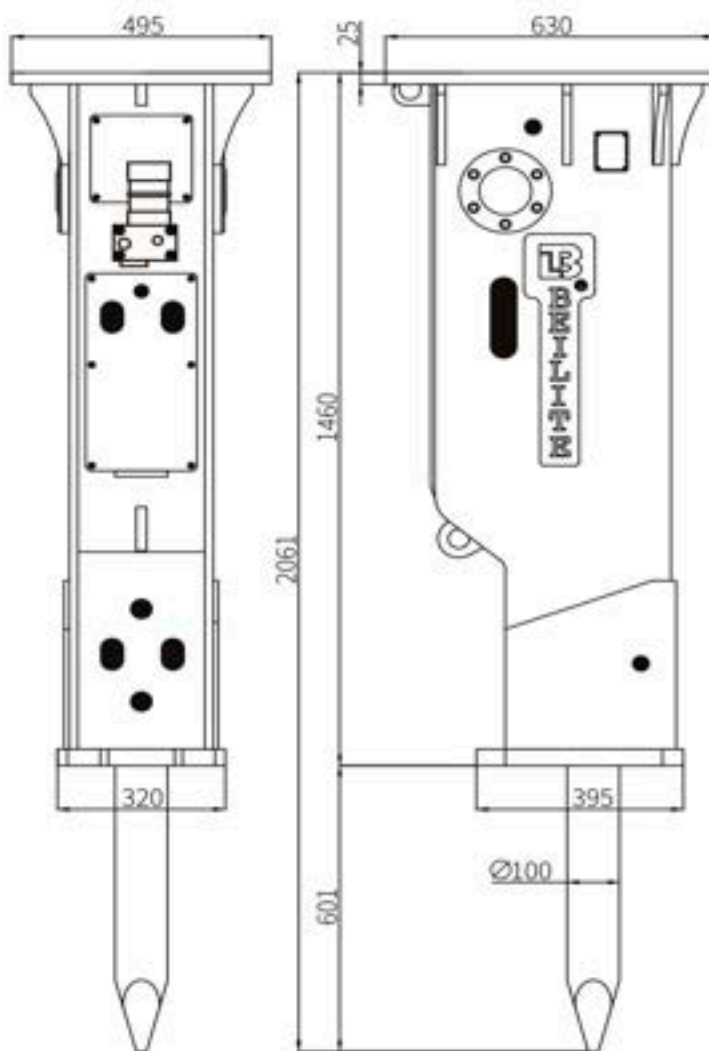
COPYRIGHT 2024
BEILITE®EUROPE B.V.
 ALL RIGHTS RESERVED
 Subject to errors and changes
 Our general terms and conditions apply, published at
 www.beilite-europe.com

B-BLTB-100A-3-1-2024



BLTB-100A-3

HYDRAULIKHAMMER | HYRAULISCHE HAMER
MARTEAU HYDRAULIQUE | HYDRAULIC HAMMER



STD. AUTOSMEERSYSTEEM
STD. AUTOLUBE SCHMIERSYSTEM
WITH AUTOLUBE SYSTEM
DE GRAISSAGE AUTOMATIQUE STANDARD

GESAMTGEWICHT WERKGEWICHT POIS EN ORDRE DE MARCHÉ WORKING WEIGHT	kg	986
	lb	2174
GESAMTLÄNGE LENGTE LONGUEUR TOTALE TOTAL LENGTH	mm	2061
	inch	90,9
ÖLFLUSS OLIESTROOM DÉBIT D'HUILE WORKING OIL FLOW	l/min	80~110
	gal/min	21.1~29.1
BAGGER-EINSTELLD RUCK STEL DRUK GRAAFMACHINE PRESSION DE RÉGLAGE DE L'EXCAVATEUR SET PRESSURE EXCAVATOR	bar	210
	psi	3046
BETRIEBSDRUCK WERKDRUK PRESSION DE FONCTIONNEMENT OPERATING PRESSURE	bar	150~170
	psi	2176~2466
SCHLAGFREQUENZ SLAGFREQUENTIE FRÉQUENCE D'IMPACT IMPACT RATE	bpm	350~700
	mm	100
WERKZEUGDURCHMESSER BEITEL DIAMETER DIAMÈTRE DU BURIN CHISEL DIAMETER	inch	3,9
	mm	1000
WERKZEUGLÄNGE BEITEL LENGTE LONGUEUR DU BURIN CHISEL LENGTH	inch	39,4
	inch	3/4
SCHLAUCHANSCHLUSS SLANG AANSLUITING DIAMÈTRE DU TUYAU HOSE DIAMETER	bar	14~17
	psi	203~247
KOLBENSPEICHERDRUCK ZUIGERACCUMULATOR DRUCK PRESSION ACCUMULATEUR PISTON N2 PRESSURE (BACK HEAD)	bar	55~60
	psi	798~870
AKKUMULATORDRUCK ACCUMULATOR DRUCK PRESSION ACCUMULATEUR N2 PRESSURE (ACCUMULATOR)	m	7~14
	t	10-16
SCHALL 85DB(A)-ENTFERNUNG GELUID 85DB(A)-AFSTAND BRUIT 85DB(A)-DISTANCE NOISE 85DB(A)-DISTANCE	AC	AC-09
BAGGERGRÖSSE GRAAFMACHINE KLASSE EXCAVATRICE APPLICABLE APPLICABLE EXCAVATOR		
LOCHBILD HOLE PATTERN GATEN PATROON MOTIF DE TROU		



BEILITE®EUROPE B.V.
 | Parallelweg 36 | NL-6922HR Duiven |
 | Tel: +31 316 267291 |
 | Info@beilite-europe.com |
 | www.beilite-europe.com

COPYRIGHT 2024
BEILITE®EUROPE B.V.
 ALL RIGHTS RESERVED

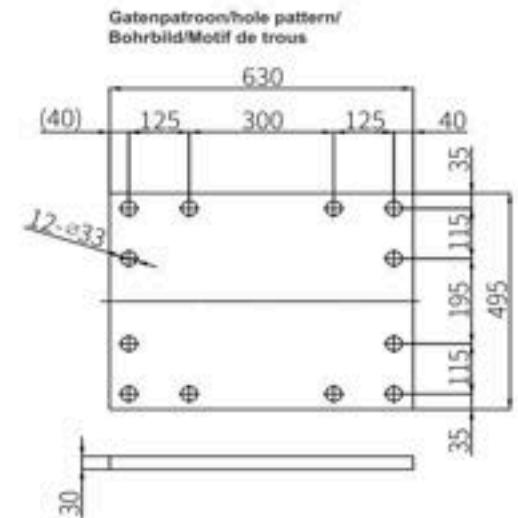
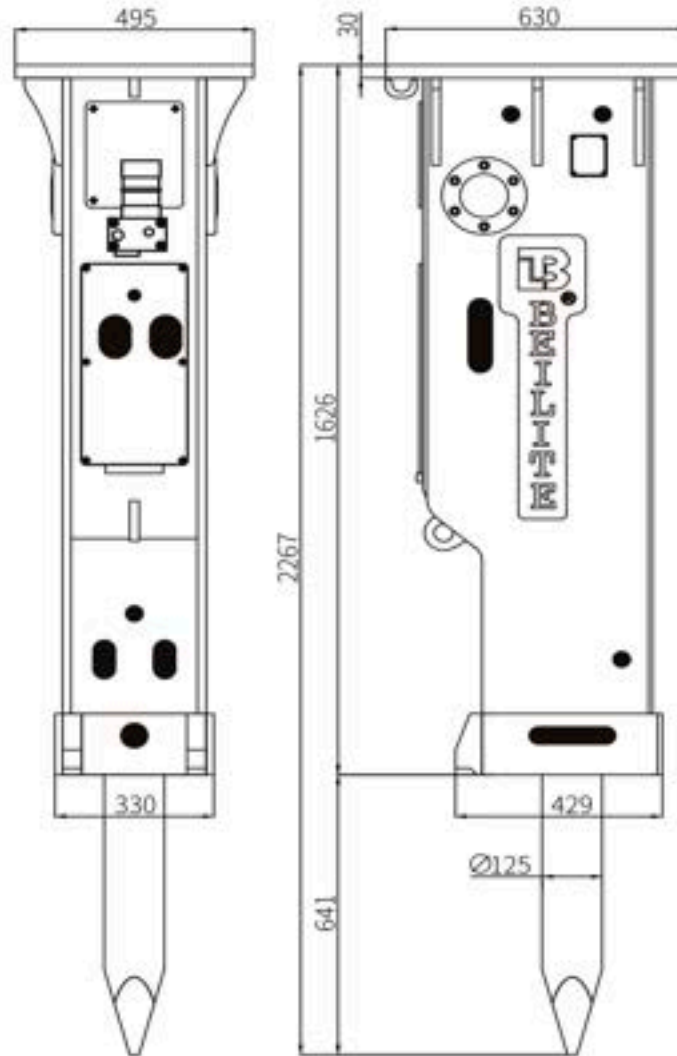
Subject to errors and changes
 Our general terms and conditions apply, published at
www.beilite-europe.com

B-BLTB-125A-3-1-2024



BLTB-125A-3

HYDRAULIKHAMMER | HYRAULISCHE HAMER
MARTEAU HYDRAULIQUE | HYDRAULIC HAMMER



STD. AUTOSMEERSYSTEEM
STD. AUTOLUBE SCHMIERSYSTEM
WITH AUTOLUBE SYSTEM
DE GRAISSAGE AUTOMATIQUE STANDARD

GESAMTGEWICHT WERKGEWICHT POIS EN ORDRE DE MARCHÉ WORKING WEIGHT	kg	1357
	lb	2992
GESAMTLÄNGE LENGTE LONGUEUR TOTALE TOTAL LENGTH	mm	2267
	inch	102,7
ÖLFLUSS OLIESTROOM DÉBIT D'HUILE WORKING OIL FLOW	l/min	90~120
	gal/min	23.8~31.7
BAGGER-EINSTELLD RUCK STEL DRUK GRAAFMACHINE PRESSION DE RÉGLAGE DE L'EXCAVATEUR SET PRESSURE EXCAVATOR	bar	210
	psi	3046
BETRIEBSDRUCK WERKDRUK PRESSION DE FONCTIONNEMENT OPERATING PRESSURE	bar	150~170
	psi	2176~2466
SCHLAGFREQUENZ SLAGFREQUENTIE FRÉQUENCE D'IMPACT IMPACT RATE	bpm	350~650
	mm	125
WERKZEUGDURCHMESSER BEITEL DIAMETER DIAMÈTRE DU BURIN CHISEL DIAMETER	inch	4,9
	mm	1100
WERKZEUGLÄNGE BEITEL LENGTE LONGUEUR DU BURIN CHISEL LENGTH	inch	43,3
	inch	1
SCHLAUCHANSCHLUSS SLANG AANSLUITING DIAMÈTRE DU TUYAU HOSE DIAMETER	bar	14~17
	psi	203~247
KOLBENSPEICHERDRUCK ZUIGERACCUMULATOR DRUCK PRESSION ACCUMULATEUR PISTON N2 PRESSURE (BACK HEAD)	bar	55~60
	psi	798~870
AKKUMULATORDRUCK ACCUMULATOR DRUCK PRESSION ACCUMULATEUR N2 PRESSURE (ACCUMULATOR)	m	10~18
	t	14~20
SCHALL 85DB(A)-ENTFERNUNG GELUID 85DB(A)-AFSTAND BRUIT 85DB(A)-DISTANCE NOISE 85DB(A)-DISTANCE	AC	AC-09
BAGGERGRÖSSE GRAAFMACHINE KLASSE EXCAVATRICE APPLICABLE APPLICABLE EXCAVATOR		
LOCHBILD HOLE PATTERN GATEN PATROON MOTIF DE TROU		



BEILITE®EUROPE B.V.
 | Parallelweg 36 | NL-6922HR Duiven |
 | Tel: +31 316 267291 |
 | Info@beilite-europe.com |
 | www.beilite-europe.com

COPYRIGHT 2024

BEILITE®EUROPE B.V.
 ALL RIGHTS RESERVED

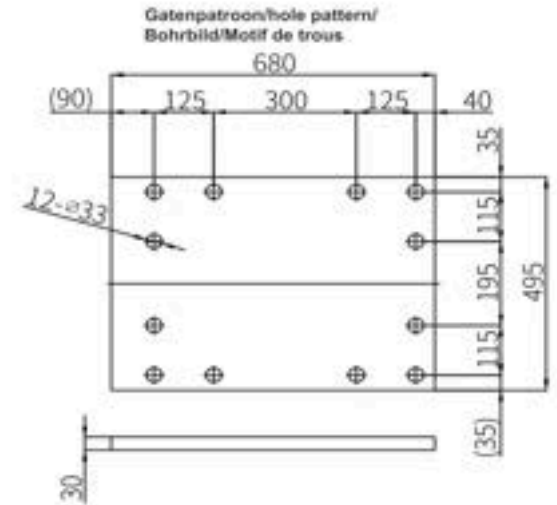
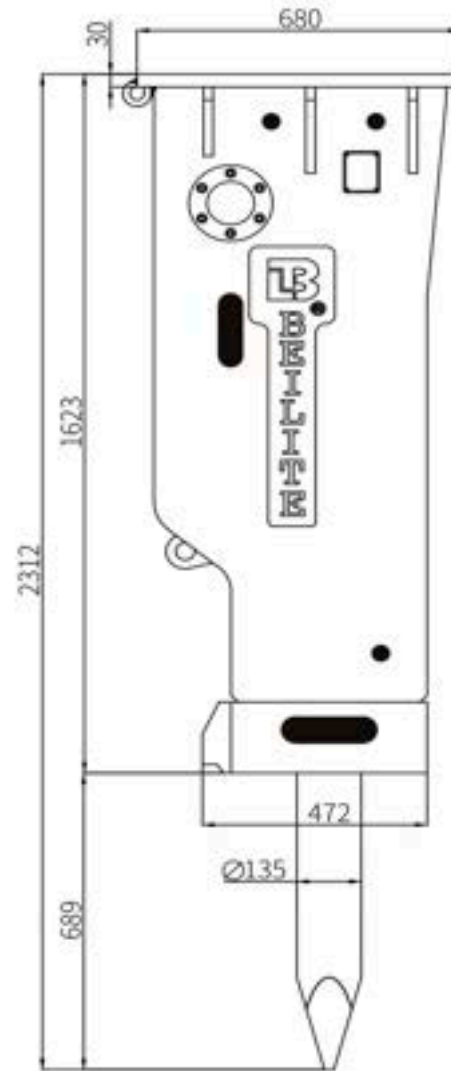
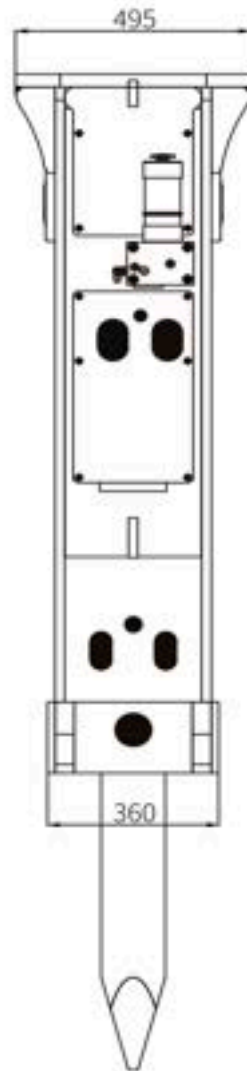
Subject to errors and changes
 Our general terms and conditions apply, published at
www.beilite-europe.com

B-BLTB-135A-3-1-2024



BLTB-135A-3

HYDRAULIKHAMMER | HYRAULISCHE HAMER
MARTEAU HYDRAULIQUE | HYDRAULIC HAMMER



STD. AUTOSMEERSYSTEEM
STD. AUTOLUBE SCHMIERSYSTEM
WITH AUTOLUBE SYSTEM
DE GRAISSAGE AUTOMATIQUE STANDARD

Deutsch | Nederlands | Français | English**GESAMTGEWICHT | WERKGEWICHT | POIS EN ORDRE DE MARCHÉ | WORKING WEIGHT**

kg 1736

lb 3827

GESAMTLÄNGE | LENGTE | LONGUEUR TOTALE | TOTAL LENGTH

mm 2312

inch 106,5

ÖLFLUSS | OLIESTROOM | DÉBIT D'HUILE | WORKING OIL FLOW

l/min 120~180

gal/min 31.7~47.6

BAGGER-EINSTELLD RUCK | STEL DRUK GRAAFMACHINE | PRESSION DE RÉGLAGE DE L'EXCAVATEUR | SET PRESSURE EXCAVATOR

bar 210

psi 3046

BETRIEBSDRUCK | WERKDRUK | PRESSION DE FONCTIONNEMENT | OPERATING PRESSURE

bar 160~180

psi 2321~2611

SCHLAGFREQUENZ | SLAGFREQUENTIE | FRÉQUENCE D'IMPACT | IMPACT RATE

bpm 350~500

WERKZEUGDURCHMESSER | BEITEL DIAMETER | DIAMÈTRE DU BURIN | CHISEL DIAMETER

mm 135

inch 5,3

WERKZEUGLÄNGE | BEITEL LENGTE | LONGUEUR DU BURIN | CHISEL LENGTH

mm 1200

inch 47,2

SCHLAUCHANSCHLUSS | SLANG AANSLUITING | DIAMÈTRE DU TUYAU | HOSE DIAMETER

inch 1

KOLBENSPEICHERDRUCK | ZUIGERACCUMULATOR DRUCK | PRESSION ACCUMULATEUR PISTON | N2 PRESSURE (BACK HEAD)

bar 14~17

psi 203~247

AKKUMULATORDRUCK | ACCUMULATOR DRUCK | PRESSION ACCUMULATEUR | N2 PRESSURE (ACCUMULATOR)

bar 55~60

psi 798~870

SCHALL 85DB(A)-ENTFERNUNG | GELUID 85DB(A)-AFSTAND | BRUIT 85DB(A)-DISTANCE | NOISE 85DB(A)-DISTANCE

m 16~22

BAGGERGRÖSSE | GRAAFMACHINE KLASSE | EXCAVATRICE APPLICABLE | APPLICABLE EXCAVATOR

t 18~25

LOCHBILD | HOLE PATTERN | GATEN PATROON | MOTIF DE TROU

AC AC-09

**BEILITE®EUROPE B.V.**

| Parallelweg 36 | NL-6922HR Duiven |

| Tel: +31 316 267291 |

| Info@beilite-europe.com |

| www.beilite-europe.com

COPYRIGHT 2024

BEILITE®EUROPE B.V.

ALL RIGHTS RESERVED

Subject to errors and changes
Our general terms and conditions apply, published at
www.beilite-europe.com

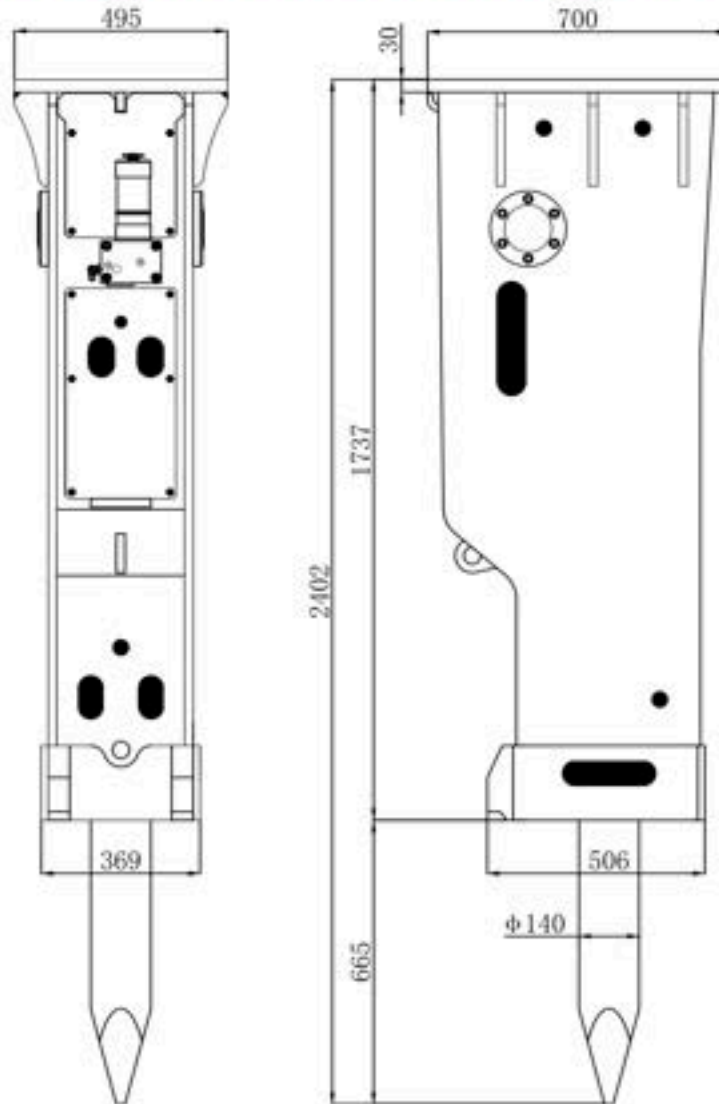
B-BLTB-135A-3-1-2024

B-BLTB-140A-3-1-2024

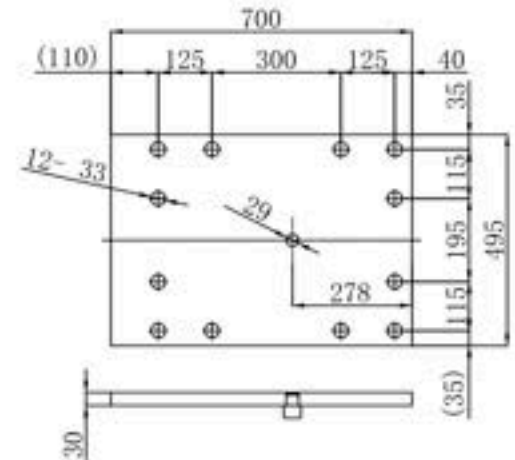


BLTB-140A-3

HYDRAULIKHAMMER | HYRAULISCHE HAMER
MARTEAU HYDRAULIQUE | HYDRAULIC HAMMER



Gatenpatroon/hole pattern/
Bohrbild/Motif de trous



STD. AUTOSMEERSYSTEEM
STD. AUTOLUBE SCHMIERSYSTEM
WITH AUTOLUBE SYSTEM
DE GRAISSAGE AUTOMATIQUE STANDARD

Deutsch | Nederlands | Français | Englisch

GESAMTGEWICHT WERKGEWICHT POIS EN ORDRE DE MARCHE WORKING WEIGHT	kg	1910
	lb	4211
GESAMTLÄNGE LENGTE LONGUEUR TOTALE TOTAL LENGTH	mm	2402
	inch	109,7
ÖLFLUSS OLIESTROOM DÉBIT D'HUILE WORKING OIL FLOW	l/min	120-180
	gal/min	31.7-47.6
BAGGER-EINSTELLD RUCK STEL DRUK GRAAFMACHINE PRESSION DE RÉGLAGE DE L'EXCAVATEUR SET PRESSURE EXCAVATOR	bar	210
	psi	3046
BETRIEBSDRUCK WERKDRUK PRESSION DE FONCTIONNEMENT OPERATING PRESSURE	bar	160-180
	psi	2321-2611
SCHLAGFREQUENZ SLAGFREQUENTIE FRÉQUENCE D'IMPACT IMPACT RATE	bpm	350-500
WERKZEUGDURCHMESSER BEITEL DIAMETER DIAMÈTRE DU BURIN CHISEL DIAMETER	mm	140
	inch	5,5
WERKZEUGLÄNGE BEITEL LENGTE LONGUEUR DU BURIN CHISEL LENGTH	mm	1250
	inch	49,2
SCHLAUCHANSCHLUSS SLANG AANSLUITING DIAMÈTRE DU TUYAU HOSE DIAMETER	inch	1
KOLBENSPEICHERDRUCK ZUIGERACCUMULATOR DRUCK PRESSION ACCUMULATEUR PISTON N2 PRESSURE (BACK HEAD)	bar	14-17
	psi	203-247
AKKUMULATORDRUCK ACCUMULATOR DRUCK PRESSION ACCUMULATEUR N2 PRESSURE (ACCUMULATOR)	bar	55-60
	psi	798-870
SCHALL 85DB(A)-ENTFERNUNG GELUID 85DB(A)-AFSTAND BRUIT 85DB(A)-DISTANCE NOISE 85DB(A)-DISTANCE	m	16-22
BAGGERGRÖSSE GRAAFMACHINE KLASSE EXCAVATRICE APPLICABLE APPLICABLE EXCAVATOR	t	20-24
LOCHBILD HOLE PATTERN GATEN PATROON MOTIF DE TROU	AC	AC-09



BEILITE®EUROPE B.V.
| Parallelweg 36 | NL-6922HR Duiven |
| Tel: +31 316 267291 |
| Info@beilite-europe.com |
| www.beilite-europe.com

COPYRIGHT 2024

BEILITE®EUROPE B.V.
ALL RIGHTS RESERVED

Subject to errors and changes
Our general terms and conditions apply, published at
www.beilite-europe.com

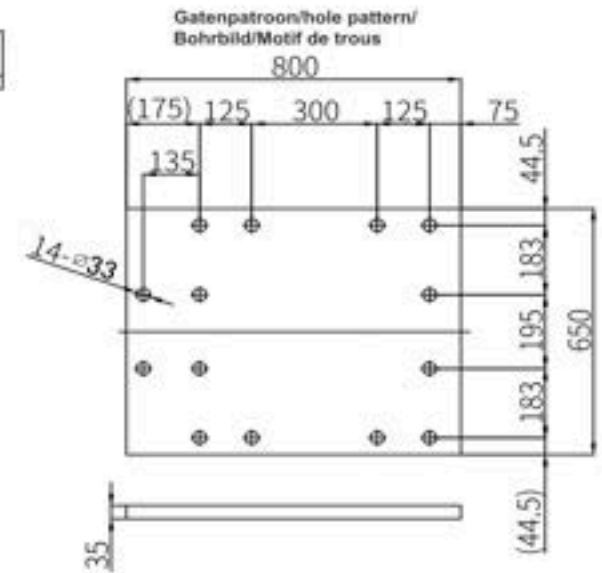
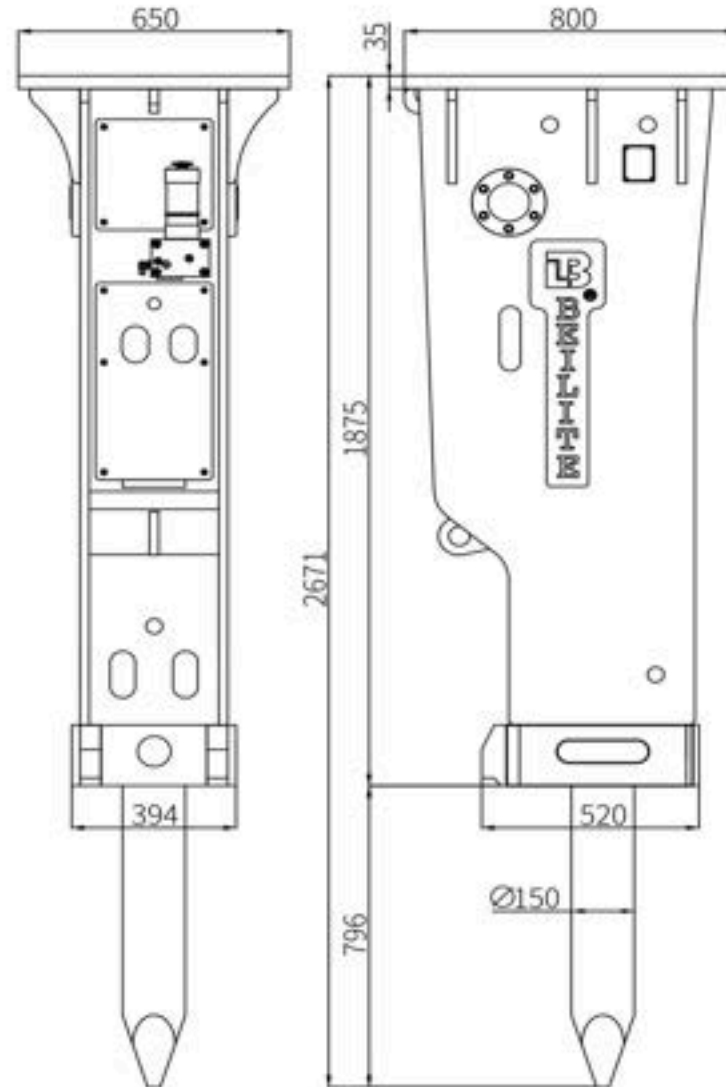
B-BLTB-140A-3-1-2024

B-BLTB-150-3-1-2024



BLTB-150-3

HYDRAULIKHAMMER | HYRAULISCHE HAMER
MARTEAU HYDRAULIQUE | HYDRAULIC HAMMER



STD. AUTOSMEERSYSTEEM
STD. AUTOLUBE SCHMIERSYSTEM
WITH AUTOLUBE SYSTEM
DE GRAISSAGE AUTOMATIQUE STANDARD

Deutsch | Nederlands | Français | English

GESAMTGEWICHT WERKGEWICHT POIS EN ORDRE DE MARCHE WORKING WEIGHT	kg	2318
	lb	5110
GESAMTLÄNGE LENGTE LONGUEUR TOTALE TOTAL LENGTH	mm	2671
	inch	123,1
ÖLFLUSS OLIESTROOM DÉBIT D'HUILE WORKING OIL FLOW	l/min	150-210
	gal/min	39.6-55.5
BAGGER-EINSTELLD RUCK STEL DRUK GRAAFMACHINE PRESSION DE RÉGLAGE DE L'EXCAVATEUR SET PRESSURE EXCAVATOR	bar	230
	psi	3336
BETRIEBSDRUCK WERKDRUK PRESSION DE FONCTIONNEMENT OPERATING PRESSURE	bar	180-200
	psi	2611-2901
SCHLAGFREQUENZ SLAGFREQUENTIE FRÉQUENCE D'IMPACT IMPACT RATE	bpm	200-300
	mm	150
WERKZEUGDURCHMESSER BEITEL DIAMETER DIAMÈTRE DU BURIN CHISEL DIAMETER	inch	5,9
	mm	1400
WERKZEUGLÄNGE BEITEL LENGTE LONGUEUR DU BURIN CHISEL LENGTH	inch	55,1
	inch	1
SCHLAUCHANSCHLUSS SLANG AANSLUITING DIAMÈTRE DU TUYAU HOSE DIAMETER	bar	17-20
	psi	247-290
KOLBENSPEICHERDRUCK ZUIGERACCUMULATOR DRUCK PRESSION ACCUMULATEUR PISTON N2 PRESSURE (BACK HEAD)	bar	55-60
	psi	798-870
AKKUMULATORDRUCK ACCUMULATOR DRUCK PRESSION ACCUMULATEUR N2 PRESSURE (ACCUMULATOR)	m	21-30
	t	24-27
SCHALL 85DB(A)-ENTFERNUNG GELUID 85DB(A)-AFSTAND BRUIT 85DB(A)-DISTANCE NOISE 85DB(A)-DISTANCE	AC	AC-10
BAGGERGRÖSSE GRAAFMACHINE KLASSE EXCAVATRICE APPLICABLE APPLICABLE EXCAVATOR		
LOCHBILD HOLE PATTERN GATEN PATROON MOTIF DE TROU		



BEILITE®EUROPE B.V.
| Parallelweg 36 | NL-6922HR Duiven |
| Tel: +31 316 267291 |
| Info@beilite-europe.com |
| www.beilite-europe.com

COPYRIGHT 2024

BEILITE®EUROPE B.V.
ALL RIGHTS RESERVED

Subject to errors and changes
Our general terms and conditions apply, published at
www.beilite-europe.com

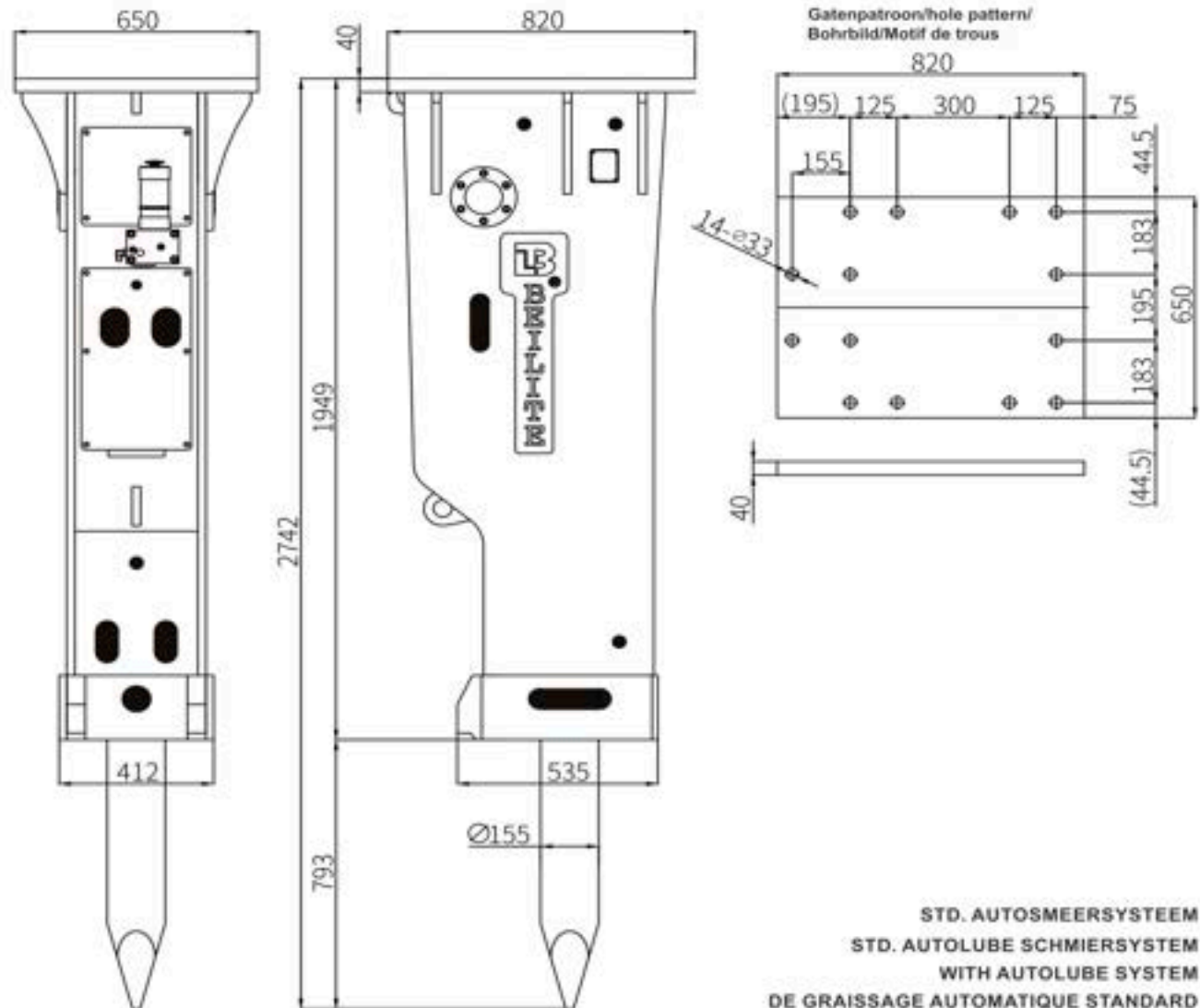
B-BLTB-150-3-1-2024

B-BLTB-155-3-1-2024



BLTB-155-3

HYDRAULIKHAMMER | HYRAULISCHE HAMER
MARTEAU HYDRAULIQUE | HYDRAULIC HAMMER



STD. AUTOSMEERSYSTEEM
STD. AUTOLUBE SCHMIERSYSTEM
WITH AUTOLUBE SYSTEM
DE GRAISSAGE AUTOMATIQUE STANDARD

Deutsch | Nederlands | Français | English

GESAMTGEWICHT WERKGEWICHT POIS EN ORDRE DE MARCHE WORKING WEIGHT	kg	2610
	lb	5754
GESAMTLÄNGE LENGTE LONGUEUR TOTALE TOTAL LENGTH	mm	2742
	inch	124,4
ÖLFLUSS OLIESTROOM DÉBIT D'HUILE WORKING OIL FLOW	l/min	180-240
	gal/min	47.6-63.4
BAGGER-EINSTELLD RUCK STEL DRUK GRAAFMACHINE PRESSION DE RÉGLAGE DE L'EXCAVATEUR SET PRESSURE EXCAVATOR	bar	250
	psi	3626
BETRIEBSDRUCK WERKDRUK PRESSION DE FONCTIONNEMENT OPERATING PRESSURE	bar	200-220
	psi	2901-3191
SCHLAGFREQUENZ SLAGFREQUENTIE FRÉQUENCE D'IMPACT IMPACT RATE	bpm	200-300
	mm	155
WERKZEUGDURCHMESSER BEITEL DIAMETER DIAMÈTRE DU BURIN CHISEL DIAMETER	inch	6,1
	mm	1400
WERKZEUGLÄNGE BEITEL LENGTE LONGUEUR DU BURIN CHISEL LENGTH	inch	55,1
	inch	1 1/4
SCHLAUCHANSCHLUSS SLANG AANSLUITING DIAMÈTRE DU TUYAU HOSE DIAMETER	bar	17-20
	psi	247-290
KOLBENSPEICHERDRUCK ZUIGERACCUMULATOR DRUCK PRESSION ACCUMULATEUR PISTON N2 PRESSURE (BACK HEAD)	bar	55-60
	psi	798-870
AKKUMULATORDRUCK ACCUMULATOR DRUCK PRESSION ACCUMULATEUR N2 PRESSURE (ACCUMULATOR)	m	26-35
	t	27-33
SCHALL 85DB(A)-ENTFERNUNG GELUID 85DB(A)-AFSTAND BRUIT 85DB(A)-DISTANCE NOISE 85DB(A)-DISTANCE	AC	AC-10
BAGGERGRÖSSE GRAAFMACHINE KLASSE EXCAVATRICE APPLICABLE APPLICABLE EXCAVATOR		
LOCHBILD HOLE PATTERN GATEN PATROON MOTIF DE TROU		



BEILITE®EUROPE B.V.
| Parallelweg 36 | NL-6922HR Duiven |
| Tel: +31 316 267291 |
| Info@beilite-europe.com |
| www.beilite-europe.com

COPYRIGHT 2024

BEILITE®EUROPE B.V.
ALL RIGHTS RESERVED

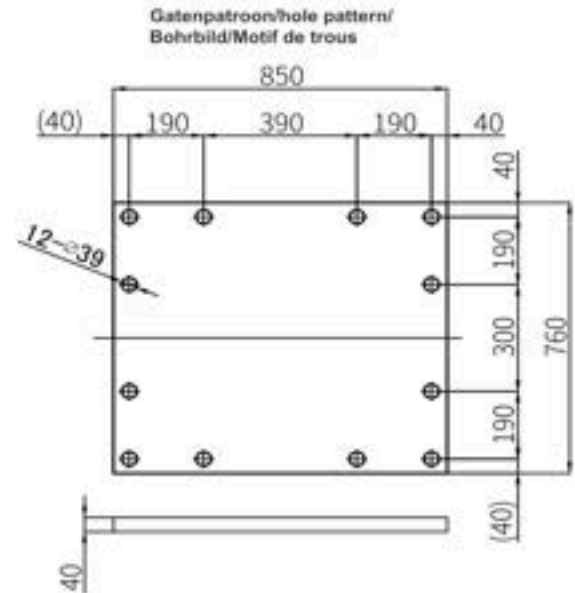
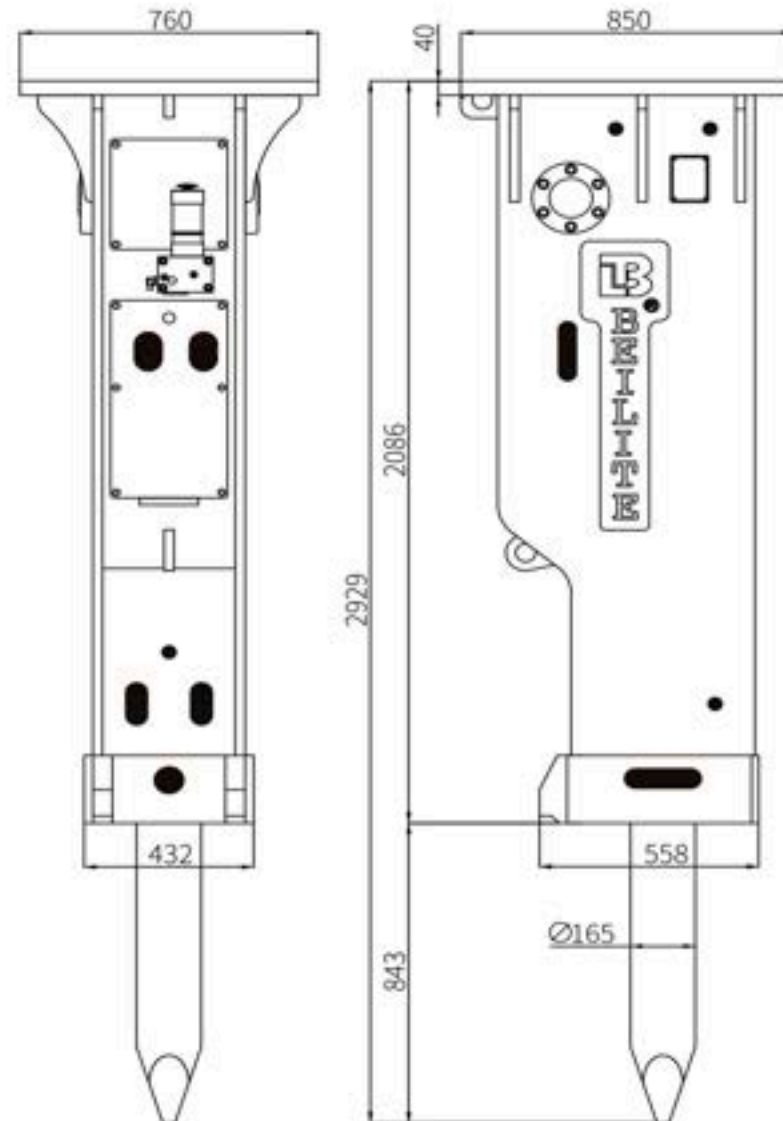
Subject to errors and changes
Our general terms and conditions apply, published at
www.beilite-europe.com

B-BLTB-155-3-1-2024



BLTB-165-3

HYDRAULIKHAMMER | HYRAULISCHE HAMER
MARTEAU HYDRAULIQUE | HYDRAULIC HAMMER



STD. AUTOSMEERSYSTEEM
STD. AUTOLUBE SCHMIERSYSTEM
WITH AUTOLUBE SYSTEM
DE GRAISSAGE AUTOMATIQUE STANDARD

GESAMTGEWICHT WERKGEWICHT POIS EN ORDRE DE MARCHE WORKING WEIGHT	kg	3149
	lb	6942
GESAMTLÄNGE LENGTE LONGUEUR TOTALE TOTAL LENGTH	mm	2929
	inch	132,6
ÖLFLUSS OLIESTROOM DÉBIT D'HUILE WORKING OIL FLOW	l/min	200-260
	gal/min	52.8-68.7
BAGGER-EINSTELLD RUCK STEL DRUK GRAAFMACHINE PRESSION DE RÉGLAGE DE L'EXCAVATEUR SET PRESSURE EXCAVATOR	bar	260
	psi	3771
BETRIEBSDRUCK WERKDRUK PRESSION DE FONCTIONNEMENT OPERATING PRESSURE	bar	210-230
	psi	2901-3191
SCHLAGFREQUENZ SLAGFREQUENTIE FRÉQUENCE D'IMPACT IMPACT RATE	bpm	150-300
	mm	165
WERKZEUGDURCHMESSER BEITEL DIAMETER DIAMÈTRE DU BURIN CHISEL DIAMETER	inch	6,5
	mm	1450
WERKZEUGLÄNGE BEITEL LENGTE LONGUEUR DU BURIN CHISEL LENGTH	inch	57,1
	inch	1 1/4
SCHLAUCHANSCHLUSS SLANG AANSLUITING DIAMÈTRE DU TUYAU HOSE DIAMETER	bar	18-22
	psi	261-319
KOLBENSPEICHERDRUCK ZUIGERACCUMULATOR DRUCK PRESSION ACCUMULATEUR PISTON N2 PRESSURE (BACK HEAD)	bar	55-60
	psi	798-870
AKKUMULATORDRUCK ACCUMULATOR DRUCK PRESSION ACCUMULATEUR N2 PRESSURE (ACCUMULATOR)	m	35-40
	t	33-38
SCHALL 85DB(A)-ENTFERNUNG GELUID 85DB(A)-AFSTAND BRUIT 85DB(A)-DISTANCE NOISE 85DB(A)-DISTANCE	AC	AC-11
BAGGERGRÖSSE GRAAFMACHINE KLASSE EXCAVATRICE APPLICABLE APPLICABLE EXCAVATOR		
LOCHBILD HOLE PATTERN GATEN PATROON MOTIF DE TROU		



BEILITE®EUROPE B.V.
 | Parallelweg 36 | NL-6922HR Duiven |
 | Tel: +31 316 267291 |
 | Info@beilite-europe.com |
 | www.beilite-europe.com

COPYRIGHT 2024

BEILITE®EUROPE B.V.
 ALL RIGHTS RESERVED

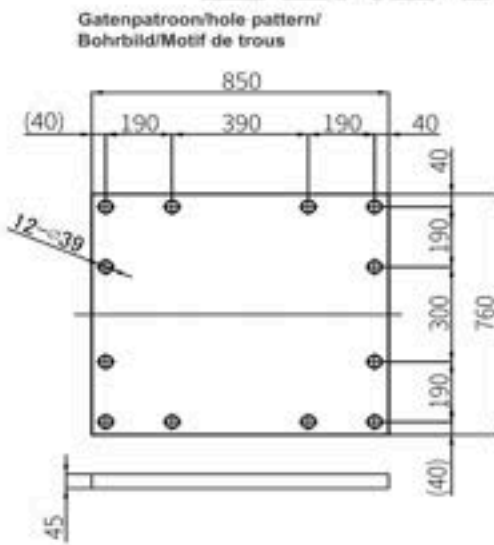
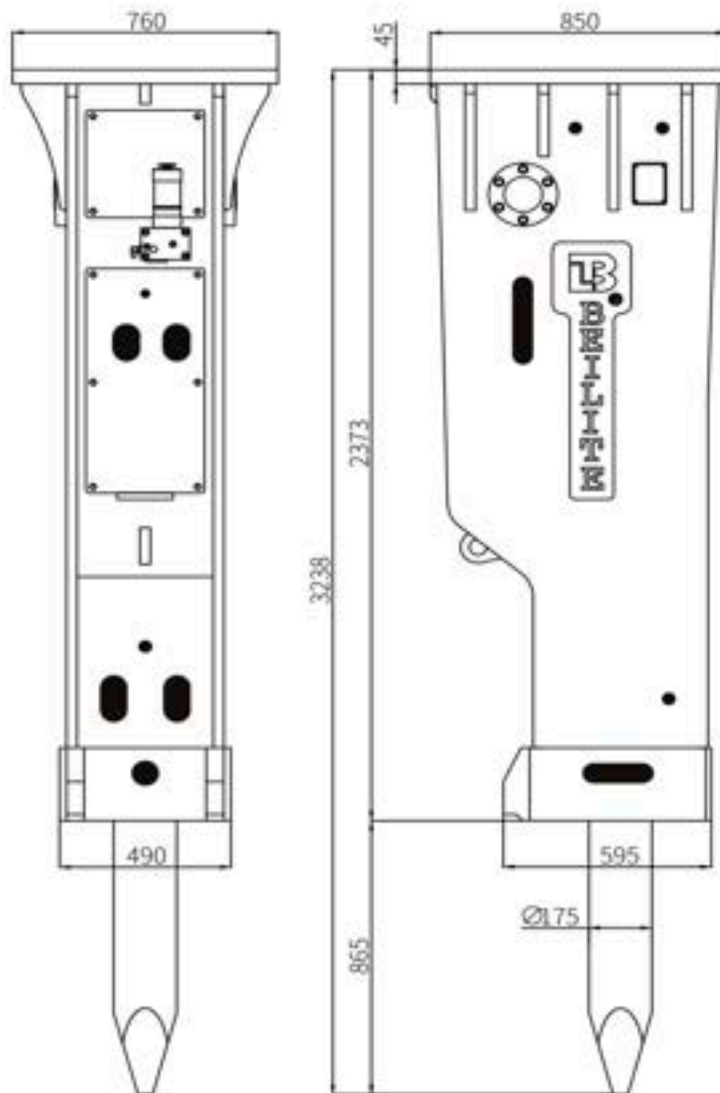
Subject to errors and changes
 Our general terms and conditions apply, published at
www.beilite-europe.com

B-BLTB-175L-3-1-2024



BLTB-175L-3

HYDRAULIKHAMMER | HYRAULISCHE HAMER
MARTEAU HYDRAULIQUE | HYDRAULIC HAMMER



STD. AUTOSMEERSYSTEEM
STD. AUTOLUBE SCHMIERSYSTEM
WITH AUTOLUBE SYSTEM
DE GRAISSAGE AUTOMATIQUE STANDARD

Deutsch | Nederlands | Français | English

GESAMTGEWICHT WERKGEWICHT POIS EN ORDRE DE MARCHE WORKING WEIGHT	kg	4575
	lb	10086
GESAMTLÄNGE LENGTE LONGUEUR TOTALE TOTAL LENGTH	mm	3238
	inch	145,0
ÖLFLUSS OLIESTROOM DÉBIT D'HUILE WORKING OIL FLOW	l/min	220-270
	gal/min	58.1-71.3
BAGGER-EINSTELLDRUCK STEL DRUK GRAAFMACHINE PRESSION DE RÉGLAGE DE L'EXCAVATEUR SET PRESSURE EXCAVATOR	bar	280
	psi	4061
BETRIEBSDRUCK WERKDRUK PRESSION DE FONCTIONNEMENT OPERATING PRESSURE	bar	230-250
	psi	2901-3336
SCHLAGFREQUENZ SLAGFREQUENTIE FRÉQUENCE D'IMPACT IMPACT RATE	bpm	130-200
WERKZEUGDURCHMESSER BEITEL DIAMETER DIAMÈTRE DU BURIN CHISEL DIAMETER	mm	175
	inch	6,9
WERKZEUGLÄNGE BEITEL LENGTE LONGUEUR DU BURIN CHISEL LENGTH	mm	1500
	inch	59,1
SCHLAUCHANSCHLUSS SLANG AANSLUITING DIAMÈTRE DU TUYAU HOSE DIAMETER	inch	1 1/4
KOLBENSPEICHERDRUCK ZUIGERACCUMULATOR DRUCK PRESSION ACCUMULATEUR PISTON N2 PRESSURE (BACK HEAD)	bar	25-28
	psi	363-406
AKKUMULATORDRUCK ACCUMULATOR DRUCK PRESSION ACCUMULATEUR N2 PRESSURE (ACCUMULATOR)	bar	55-60
	psi	798-870
SCHALL 85DB(A)-ENTFERNUNG GELUID 85DB(A)-AFSTAND BRUIT 85DB(A)-DISTANCE NOISE 85DB(A)-DISTANCE	m	38-45
BAGGERGRÖSSE GRAAFMACHINE KLASSE EXCAVATRICE APPLICABLE APPLICABLE EXCAVATOR	t	40-50
LOCHBILD HOLE PATTERN GATEN PATROON MOTIF DE TROU	AC	AC-11



BEILITE®EUROPE B.V.
| Parallelweg 36 | NL-6922HR Duiven |
| Tel: +31 316 267291 |
| Info@beilite-europe.com |
| www.beilite-europe.com

COPYRIGHT 2024

BEILITE®EUROPE B.V.
ALL RIGHTS RESERVED

Subject to errors and changes.
Our general terms and conditions apply, published at
www.beilite-europe.com

B-BLTB-175L-3-1-2024

B-BLTB-190-3-1-2024



BLTB-190-3

**HYDRAULIKHAMMER | HYRAULISCHE HAMER
MARTEAU HYDRAULIQUE | HYDRAULIC HAMMER**



Deutsch | Nederlands | Français | English

GESAMTGEWICHT WERKGEWICHT POIS EN ORDRE DE MARCHE WORKING WEIGHT	kg
	lb
GESAMTLÄNGE LENGTE LONGUEUR TOTALE TOTAL LENGTH	mm
	inch
ÖLFLUSS OLIESTROOM DÉBIT D'HUILE WORKING OIL FLOW	l/min
	gal/min
BAGGER-EINSTELLDRUCK STEL DRUK GRAAFMACHINE PRESSION DE RÉGLAGE DE L'EXCAVATEUR SET PRESSURE EXCAVATOR	bar
	psi
BETRIEBSDRUCK WERKDRUK PRESSION DE FONCTIONNEMENT OPERATING PRESSURE	bar
	psi
SCHLAGFREQUENZ SLAGFREQUENTIE FRÉQUENCE D'IMPACT IMPACT RATE	bpm
WERKZEUGDURCHMESSER BEITEL DIAMETER DIAMÈTRE DU BURIN CHISEL DIAMETER	mm
	inch
WERKZEUGLÄNGE BEITEL LENGTE LONGUEUR DU BURIN CHISEL LENGTH	mm
	inch
SCHLAUCHANSCHLUSS SLANG AANSLUITING DIAMÈTRE DU TUYAU HOSE DIAMETER	inch
KOLBENSPEICHERDRUCK ZUIGERACCUMULATOR DRUCK PRESSION ACCUMULATEUR PISTON N2 PRESSURE (BACK HEAD)	bar
	psi
AKKUMULATORDRUCK ACCUMULATOR DRUCK PRESSION ACCUMULATEUR N2 PRESSURE (ACCUMULATOR)	bar
	psi
SCHALL 85DB(A)-ENTFERNUNG GELUID 85DB(A)-AFSTAND BRUIT 85DB(A)-DISTANCE NOISE 85DB(A)-DISTANCE	m
BAGGERGRÖSSE GRAAFMACHINE KLASSE EXCAVATRICE APPLICABLE APPLICABLE EXCAVATOR	t
LOCHBILD HOLE PATTERN GATEN PATROON MOTIF DE TROU	AC



BEILITE®EUROPE B.V.
| Parallelweg 36 | NL-6922HR Duiven |
| Tel: +31 316 267291 |
| Info@beilite-europe.com |
| www.beilite-europe.com

COPYRIGHT 2024

BEILITE®EUROPE B.V.
ALL RIGHTS RESERVED

Subject to errors and changes.
Our general terms and conditions apply, published at
www.beilite-europe.com

B-BLTB-190-3-1-2024

B-BLTB-195-3-1-2024



BLTB-195-3

**HYDRAULIKHAMMER | HYRAULISCHE HAMER
MARTEAU HYDRAULIQUE | HYDRAULIC HAMMER**



Deutsch | Nederlands | Français | English

GESAMTGEWICHT WERKGEWICHT POIS EN ORDRE DE MARCHE WORKING WEIGHT	kg
	lb
GESAMTLÄNGE LENGTE LONGUEUR TOTALE TOTAL LENGTH	mm
	inch
ÖLFLUSS OLIESTROOM DÉBIT D'HUILE WORKING OIL FLOW	l/min
	gal/min
BAGGER-EINSTELLDRUCK STEL DRUK GRAAFMACHINE PRESSION DE RÉGLAGE DE L'EXCAVATEUR SET PRESSURE EXCAVATOR	bar
	psi
BETRIEBSDRUCK WERKDRUK PRESSION DE FONCTIONNEMENT OPERATING PRESSURE	bar
	psi
SCHLAGFREQUENZ SLAGFREQUENTIE FRÉQUENCE D'IMPACT IMPACT RATE	bpm
WERKZEUGDURCHMESSER BEITEL DIAMETER DIAMÈTRE DU BURIN CHISEL DIAMETER	mm
	inch
WERKZEUGLÄNGE BEITEL LENGTE LONGUEUR DU BURIN CHISEL LENGTH	mm
	inch
SCHLAUCHANSCHLUSS SLANG AANSLUITING DIAMÈTRE DU TUYAU HOSE DIAMETER	inch
KOLBENSPEICHERDRUCK ZUIGERACCUMULATOR DRUCK PRESSION ACCUMULATEUR PISTON N2 PRESSURE (BACK HEAD)	bar
	psi
AKKUMULATORDRUCK ACCUMULATOR DRUCK PRESSION ACCUMULATEUR N2 PRESSURE (ACCUMULATOR)	bar
	psi
SCHALL 85DB(A)-ENTFERNUNG GELUID 85DB(A)-AFSTAND BRUIT 85DB(A)-DISTANCE NOISE 85DB(A)-DISTANCE	m
BAGGERGRÖSSE GRAAFMACHINE KLASSE EXCAVATRICE APPLICABLE APPLICABLE EXCAVATOR	t
LOCHBILD HOLE PATTERN GATEN PATROON MOTIF DE TROU	AC



BEILITE®EUROPE B.V.
| Parallelweg 36 | NL-6922HR Duiven |
| Tel: +31 316 267291 |
| Info@beilite-europe.com |
| www.beilite-europe.com

COPYRIGHT 2024

BEILITE®EUROPE B.V.
ALL RIGHTS RESERVED

Subject to errors and changes.
Our general terms and conditions apply, published at
www.beilite-europe.com

B-BLTB-195-3-1-2024

B-BLTB-200-3-1-2024



BLTB-200-3

**HYDRAULIKHAMMER | HYRAULISCHE HAMER
MARTEAU HYDRAULIQUE | HYDRAULIC HAMMER**



Deutsch | Nederlands | Français | English

GESAMTGEWICHT WERKGEWICHT POIS EN ORDRE DE MARCHE WORKING WEIGHT	kg
	lb
GESAMTLÄNGE LENGTE LONGUEUR TOTALE TOTAL LENGTH	mm
	inch
ÖLFLUSS OLIESTROOM DÉBIT D'HUILE WORKING OIL FLOW	l/min
	gal/min
BAGGER-EINSTELLDRUCK STEL DRUK GRAAFMACHINE PRESSION DE RÉGLAGE DE L'EXCAVATEUR SET PRESSURE EXCAVATOR	bar
	psi
BETRIEBSDRUCK WERKDRUK PRESSION DE FONCTIONNEMENT OPERATING PRESSURE	bar
	psi
SCHLAGFREQUENZ SLAGFREQUENTIE FRÉQUENCE D'IMPACT IMPACT RATE	bpm
WERKZEUGDURCHMESSER BEITEL DIAMETER DIAMÈTRE DU BURIN CHISEL DIAMETER	mm
	inch
WERKZEUGLÄNGE BEITEL LENGTE LONGUEUR DU BURIN CHISEL LENGTH	mm
	inch
SCHLAUCHANSCHLUSS SLANG AANSLUITING DIAMÈTRE DU TUYAU HOSE DIAMETER	inch
KOLBENSPEICHERDRUCK ZUIGERACCUMULATOR DRUCK PRESSION ACCUMULATEUR PISTON N2 PRESSURE (BACK HEAD)	bar
	psi
AKKUMULATORDRUCK ACCUMULATOR DRUCK PRESSION ACCUMULATEUR N2 PRESSURE (ACCUMULATOR)	bar
	psi
SCHALL 85DB(A)-ENTFERNUNG GELUID 85DB(A)-AFSTAND BRUIT 85DB(A)-DISTANCE NOISE 85DB(A)-DISTANCE	m
BAGGERGRÖSSE GRAAFMACHINE KLASSE EXCAVATRICE APPLICABLE APPLICABLE EXCAVATOR	t
LOCHBILD HOLE PATTERN GATEN PATROON MOTIF DE TROU	AC



BEILITE®EUROPE B.V.
| Parallelweg 36 | NL-6922HR Duiven |
| Tel: +31 316 267291 |
| Info@beilite-europe.com |
| www.beilite-europe.com

COPYRIGHT 2024

BEILITE®EUROPE B.V.
ALL RIGHTS RESERVED

Subject to errors and changes.
Our general terms and conditions apply, published at
www.beilite-europe.com

B-BLTB-200-3-1-2024

B-BLTB-210-3-1-2024



BLTB-210-3

**HYDRAULIKHAMMER | HYRAULISCHE HAMER
MARTEAU HYDRAULIQUE | HYDRAULIC HAMMER**



Deutsch | Nederlands | Français | English

GESAMTGEWICHT WERKGEWICHT POIS EN ORDRE DE MARCHE WORKING WEIGHT	kg
	lb
GESAMTLÄNGE LENGTE LONGUEUR TOTALE TOTAL LENGTH	mm
	inch
ÖLFLUSS OLIESTROOM DÉBIT D'HUILE WORKING OIL FLOW	l/min
	gal/min
BAGGER-EINSTELLDRUCK STEL DRUK GRAAFMACHINE PRESSION DE RÉGLAGE DE L'EXCAVATEUR SET PRESSURE EXCAVATOR	bar
	psi
BETRIEBSDRUCK WERKDRUK PRESSION DE FONCTIONNEMENT OPERATING PRESSURE	bar
	psi
SCHLAGFREQUENZ SLAGFREQUENTIE FRÉQUENCE D'IMPACT IMPACT RATE	bpm
WERKZEUGDURCHMESSER BEITEL DIAMETER DIAMÈTRE DU BURIN CHISEL DIAMETER	mm
	inch
WERKZEUGLÄNGE BEITEL LENGTE LONGUEUR DU BURIN CHISEL LENGTH	mm
	inch
SCHLAUCHANSCHLUSS SLANG AANSLUITING DIAMÈTRE DU TUYAU HOSE DIAMETER	inch
KOLBENSPEICHERDRUCK ZUIGERACCUMULATOR DRUCK PRESSION ACCUMULATEUR PISTON N2 PRESSURE (BACK HEAD)	bar
	psi
AKKUMULATORDRUCK ACCUMULATOR DRUCK PRESSION ACCUMULATEUR N2 PRESSURE (ACCUMULATOR)	bar
	psi
SCHALL 85DB(A)-ENTFERNUNG GELUID 85DB(A)-AFSTAND BRUIT 85DB(A)-DISTANCE NOISE 85DB(A)-DISTANCE	m
BAGGERGRÖSSE GRAAFMACHINE KLASSE EXCAVATRICE APPLICABLE APPLICABLE EXCAVATOR	t
LOCHBILD HOLE PATTERN GATEN PATROON MOTIF DE TROU	AC



BEILITE®EUROPE B.V.
| Parallelweg 36 | NL-6922HR Duiven |
| Tel: +31 316 267291 |
| Info@beilite-europe.com |
| www.beilite-europe.com

COPYRIGHT 2024

BEILITE®EUROPE B.V.
ALL RIGHTS RESERVED

Subject to errors and changes.
Our general terms and conditions apply, published at
www.beilite-europe.com

B-BLTB-210-3-1-2024

B-BLTB-230-3-1-2024



BLTB-230-3

**HYDRAULIKHAMMER | HYRAULISCHE HAMER
MARTEAU HYDRAULIQUE | HYDRAULIC HAMMER**



Deutsch | Nederlands | Français | English

GESAMTGEWICHT WERKGEWICHT POIS EN ORDRE DE MARCHE WORKING WEIGHT	kg
	lb
GESAMTLÄNGE LENGTE LONGUEUR TOTALE TOTAL LENGTH	mm
	inch
ÖLFLUSS OLIESTROOM DÉBIT D'HUILE WORKING OIL FLOW	l/min
	gal/min
BAGGER-EINSTELLDRUCK STEL DRUK GRAAFMACHINE PRESSION DE RÉGLAGE DE L'EXCAVATEUR SET PRESSURE EXCAVATOR	bar
	psi
BETRIEBSDRUCK WERKDRUK PRESSION DE FONCTIONNEMENT OPERATING PRESSURE	bar
	psi
SCHLAGFREQUENZ SLAGFREQUENTIE FRÉQUENCE D'IMPACT IMPACT RATE	bpm
WERKZEUGDURCHMESSER BEITEL DIAMETER DIAMÈTRE DU BURIN CHISEL DIAMETER	mm
	inch
WERKZEUGLÄNGE BEITEL LENGTE LONGUEUR DU BURIN CHISEL LENGTH	mm
	inch
SCHLAUCHANSCHLUSS SLANG AANSLUITING DIAMÈTRE DU TUYAU HOSE DIAMETER	inch
KOLBENSPEICHERDRUCK ZUIGERACCUMULATOR DRUCK PRESSION ACCUMULATEUR PISTON N2 PRESSURE (BACK HEAD)	bar
	psi
AKKUMULATORDRUCK ACCUMULATOR DRUCK PRESSION ACCUMULATEUR N2 PRESSURE (ACCUMULATOR)	bar
	psi
SCHALL 85DB(A)-ENTFERNUNG GELUID 85DB(A)-AFSTAND BRUIT 85DB(A)-DISTANCE NOISE 85DB(A)-DISTANCE	m
BAGGERGRÖSSE GRAAFMACHINE KLASSE EXCAVATRICE APPLICABLE APPLICABLE EXCAVATOR	t
LOCHBILD HOLE PATTERN GATEN PATROON MOTIF DE TROU	AC



BEILITE®EUROPE B.V.
| Parallelweg 36 | NL-6922HR Duiven |
| Tel: +31 316 267291 |
| Info@beilite-europe.com |
| www.beilite-europe.com

COPYRIGHT 2024

BEILITE®EUROPE B.V.
ALL RIGHTS RESERVED

Subject to errors and changes.
Our general terms and conditions apply, published at
www.beilite-europe.com

B-BLTB-230-3-1-2024

B-BLTB-260-3-1-2024



BLTB-260-3

**HYDRAULIKHAMMER | HYRAULISCHE HAMER
MARTEAU HYDRAULIQUE | HYDRAULIC HAMMER**



Deutsch | Nederlands | Français | English

GESAMTGEWICHT WERKGEWICHT POIS EN ORDRE DE MARCHE WORKING WEIGHT	kg
	lb
GESAMTLÄNGE LENGTE LONGUEUR TOTALE TOTAL LENGTH	mm
	inch
ÖLFLUSS OLIESTROOM DÉBIT D'HUILE WORKING OIL FLOW	l/min
	gal/min
BAGGER-EINSTELLD RUCK STEL DRUK GRAAFMACHINE PRESSION DE RÉGLAGE DE L'EXCAVATEUR SET PRESSURE EXCAVATOR	bar
	psi
BETRIEBSDRUCK WERKDRUK PRESSION DE FONCTIONNEMENT OPERATING PRESSURE	bar
	psi
SCHLAGFREQUENZ SLAGFREQUENTIE FRÉQUENCE D'IMPACT IMPACT RATE	bpm
WERKZEUGDURCHMESSER BEITEL DIAMETER DIAMÈTRE DU BURIN CHISEL DIAMETER	mm
	inch
WERKZEUGLÄNGE BEITEL LENGTE LONGUEUR DU BURIN CHISEL LENGTH	mm
	inch
SCHLAUCHANSCHLUSS SLANG AANSLUITING DIAMÈTRE DU TUYAU HOSE DIAMETER	inch
KOLBENSPEICHERDRUCK ZUIGERACCUMULATOR DRUCK PRESSION ACCUMULATEUR PISTON N2 PRESSURE (BACK HEAD)	bar
	psi
AKKUMULATORDRUCK ACCUMULATOR DRUCK PRESSION ACCUMULATEUR N2 PRESSURE (ACCUMULATOR)	bar
	psi
SCHALL 85DB(A)-ENTFERNUNG GELUID 85DB(A)-AFSTAND BRUIT 85DB(A)-DISTANCE NOISE 85DB(A)-DISTANCE	m
BAGGERGRÖSSE GRAAFMACHINE KLASSE EXCAVATRICE APPLICABLE APPLICABLE EXCAVATOR	t
LOCHBILD HOLE PATTERN GATEN PATROON MOTIF DE TROU	AC



BEILITE®EUROPE B.V.
| Parallelweg 36 | NL-6922HR Duiven |
| Tel: +31 316 267291 |
| Info@beilite-europe.com |
| www.beilite-europe.com

COPYRIGHT 2024

BEILITE®EUROPE B.V.
ALL RIGHTS RESERVED

Subject to errors and changes.
Our general terms and conditions apply, published at
www.beilite-europe.com

B-BLTB-260-3-1-2024