

# MOBLI (A-R)

Hydraulisch kabels en leidingen trekken



## MOBLI (A-R)

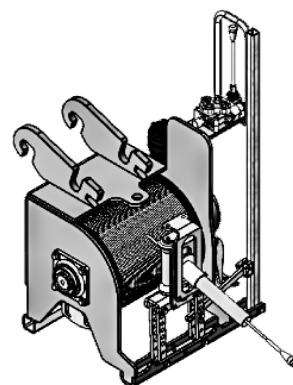
Met de Mobli worden kabels en leidingen moeiteloos in het tracé getrokken. De Mobli is leverbaar met zowel een handmatige als automatische geleiding. Ook is trekkkrachtregistratie mogelijk.

## DE MOBLI

Bij zowel de aanleg als het opruimen van kabels en leidingen is er trekkkracht nodig. De Mobli is een uitrustingsstuk voor de graafmachine waarmee hydraulisch de benodigde trekkkracht wordt geleverd. Optioneel kan de Mobli ook aangepast worden voor bevestiging aan andere machines, bijvoorbeeld de hefinrichting van een tractor.

De standaard uitvoering heeft een manuele geleiding van de kabel. De Mobli A is uitgevoerd met een automatische geleiding van de kabel. Deze A uitvoering is bovendien verkrijgbaar met (op afstand bediende) trekkkrachtregistratie.

Dankzij de compacte afmetingen is de mobiele lier eenvoudig mee te nemen. Omdat de hydrauliek van de kraan als krachtbron wordt gebruikt is er geen aparte powerpack nodig.

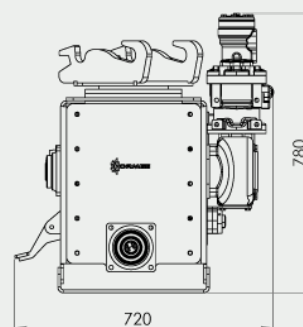
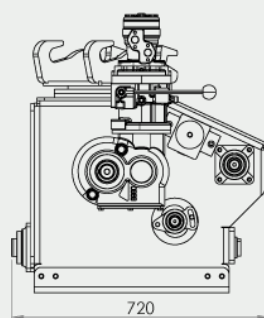




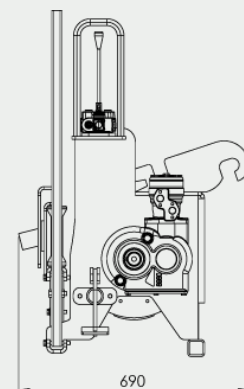
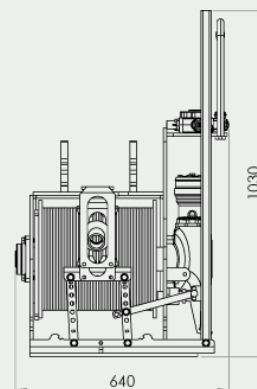
# SPECIFICATIES

MOBLI	1206	1608	2010	1607A	1608A	1607AR	1608AR
	Handmatige geleiding			Automatische geleiding		Trekkrachtregistratie	
Trekkracht	1.200 kg	1.600 kg	2.000 kg	1.600 kg	1.600 kg	1.600 kg	1.600 kg
Kabeldikte	6 mm	8 mm	10 mm	7 mm	8 mm	7 mm	8 mm
Kabel-lengte	600 m	350 m	200 m	350 m	300 m	350 m	300 m
Gewicht	220 kg	225 kg	215 kg	290 kg	300 kg	295 kg	305 kg

**Afmetingen Mobli A(R)**  
Automatische geleiding



**Afmetingen Mobli**  
Handmatige geleiding



## IN HET KORT

- Kabels en leidingen trekken
- Geen aparte powerpack nodig
- Verkrijgbaar met trekkrachtregistratie
- Automatische geleiding beschikbaar
- Opbouw op andere machines met hydraulische inrichting mogelijk
- Compacte afmetingen



Website



E-mail