

NANODRILL 5060

Gesteuerte Horizontalbohrungen mit einem Minibagger (ab 3,8 t)



GESTEUERTES BOHREN

Wegen großen Erfolgs erweitert: der NANODRILL 5060! Als Nachfolger des ultrakompakten Nanodrill 3004 präsentieren wir den NANODRILL 5060. Auch dieser ist auf einem Minibagger einsetzbar und einfach mit dem Lieferwagen oder Anhänger zu transportieren. Aber er bietet mehr Leistung.

DE NANODRILL 5060

So wie der Nanodrill 3004 können mit dem neuen Nanodrill 5060 mit einem Kompaktbagger (ab 3,8 t) gesteuerte Horizontalbohrungen durchgeführt werden. Der Eintrittswinkel und der Rotator sind hydraulisch verstellbar. Die Bohrstangen sind flexibel, sodass mit einem Biegeradius von 6 m gebohrt werden kann. Damit ist ein Eintrittswinkel von 100 %/45 ° möglich. Dies ergibt ein kompaktes Bohrloch.

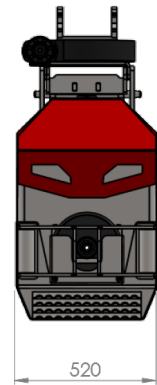
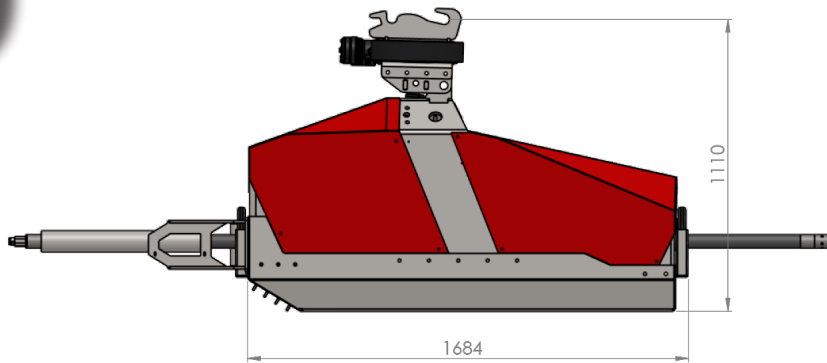
Aufgrund der fortschrittlichen Fernbedienung ist es mit dem Nanodrill 5060 möglich, die Zug- und Druckkraft, den Drehmoment, den Durchfluss und den Druck des Bentonits digital abzulesen und proportional einzustellen. Darüber hinaus wird die zurückgelegte Bohrlänge gespeichert und die erforderliche Bentonitmenge kann mit der Fernbedienung eingestellt werden.

Hindernisse können bei einer gesteuerten Bohrung umgangen werden, sodass es zu keinem Stillstand der Arbeiten kommt. Zudem ist keine teure Bohrung mit einer großen Bohranlage nötig. Darüber hinaus sind aufgrund des kompakten Bohrlochs viel weniger Arbeitsstunden erforderlich. Der Nanodrill 5060 eignet sich für emissionsloses Arbeiten.



TECHNISCHE DATEN

Abmessungen	1,7 x 0,52 x 1,1 meter
Gewicht	594 kg
Biegeradius Bohrstange	6 meter
Hydraulikleistung	60-90 l/min - 220 bar
Leistung	30 kW
Max. Drehmoment	750 Nm
Druck- und Zugkraft	6 000 kg
Max. Drehzahl	200 rpm
Max. Länge	80 meter
Max. Durchmesser	300 mm



Website



Email

IM ÜBERBLICK

- anwendbar auf Minibaggern ab 3,8 t
- kompakter Aufbau: 1,7 x 0,52 x 1,1 m
- geeignet für emissionsfreies Arbeiten
- exakter als eine Bohrung mit Erdraketen
- Funkfernbedienung
- verstellbarer Eintrittswinkel
- Biegeradius 6 m
- weniger Emissionen durch effiziente Arbeit