

TELESCOPIC ARM BRAZO TELESCOPICO

COMPACT LINE



PRELIMINARY



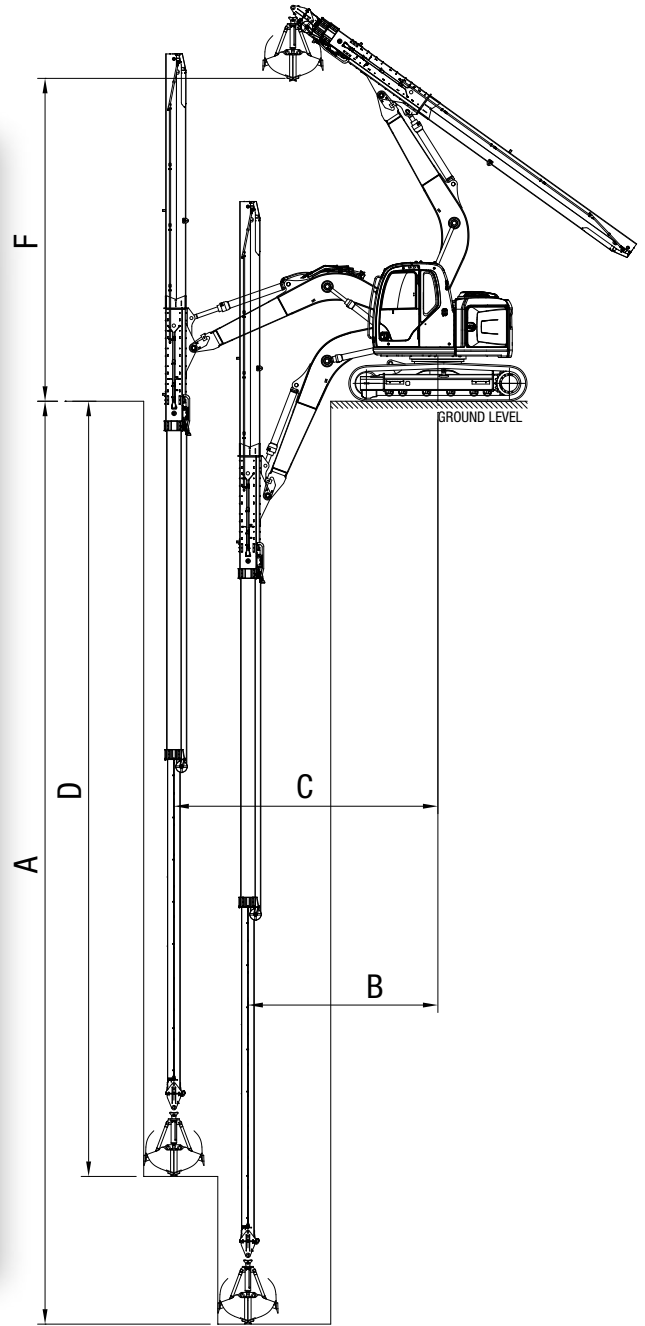
www.cosben-it.com

cosben[®]
BUILDS A NEW WORLD
WITH YOU

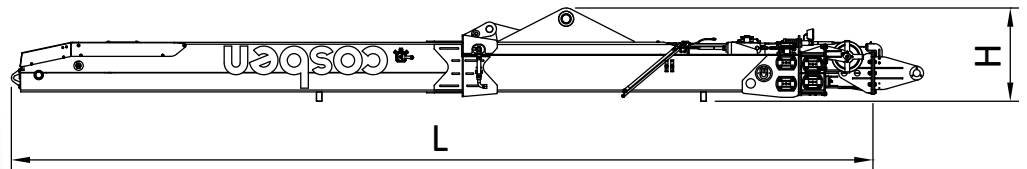
WORKING RANGES
DIAGRAMA de TRABAJO

CODE CODIGO		7670TA	11830TA	12240TA
A	Ft (m)	41 (12.5)	49 (15)	60 (18.5)
B	Ft (m)	8 (2.5)	9.5 (2.9)	12.5 (3.8)
C	Ft (m)	13 (3.9)	14 (4.2)	17.5 (5.3)
D	Ft (m)	34.5 (10.5)	42 (12.7)	51 (15.6)
F	Ft (m)	10 (3.1)	15 (4.6)	21 (6.5)
Excavator Excavadora	US ton (M ton)	6.5 - 9 (6 - 8)	9 - 11 (8 - 10)	11 - 14.5 (10 - 13)
Counterweight Contrapeso	Lb (Kg)	according to the excavator de acuerdo con la excavadora		
Speed sec. Velocidad sec.	Forward Aperture	13	16	18
	Forward Aperture **	6	9	10
	Backward Cierre	5	7	8
Clamshell bucket Almeja Hidráulica		14218CS	14219CS	14220CS

** Speed time with double pump
** Tiempo de velocidad con doble bomba hidráulica



SHIPPING DIMENSION
TELESCOPIC ARM
DIMENSIÓN ENVÍO
BRAZO TELESCÓPICO

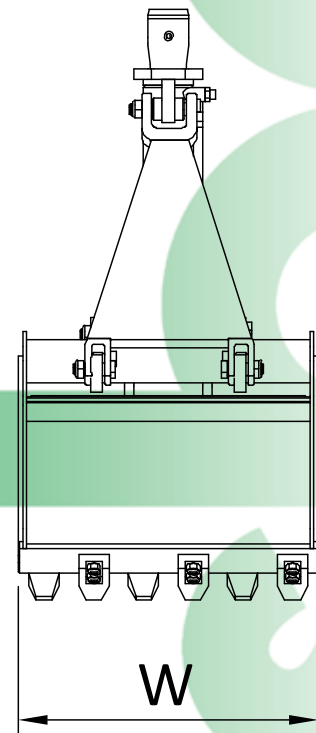
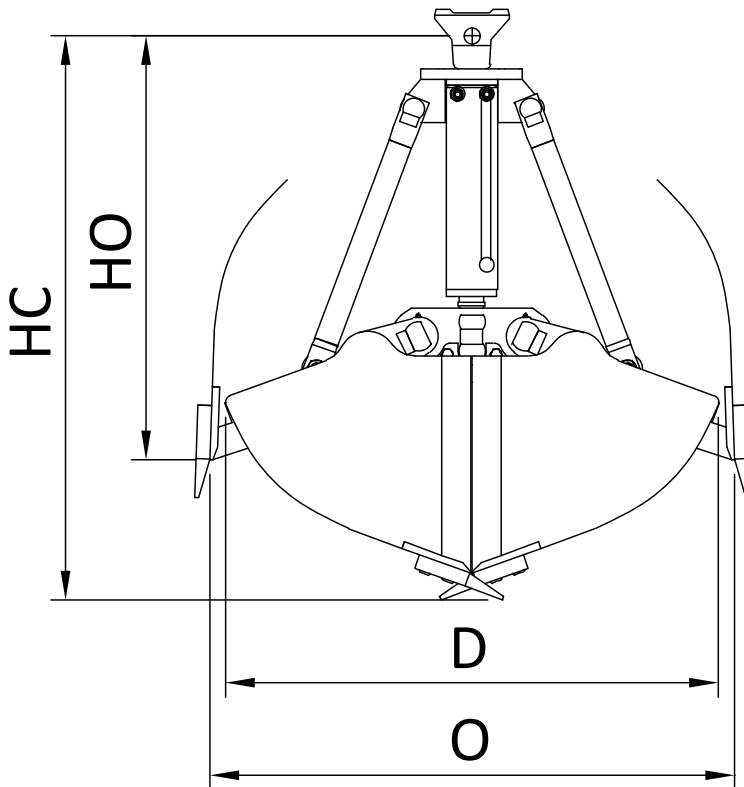


Code Codigo	Length* Longitud	Height Altura	Width Ancho	Stages Fases	Arm weight Peso brazo	Container Contenedor
	Ft (m)	in (mm)	in (mm)		Lb (Kg)	
7670TA	18 (5.5)	18.5 (470)	25.5 (650)	3	4600 (2100)	20 FT
11830TA	22 (6.6)	22 (560)	27.5 (700)	3	5500 (2500)	40 FT
12240TA	26.5 (8.1)	27.5 (700)	29 (730)	3	6600 (3000)	40 FT

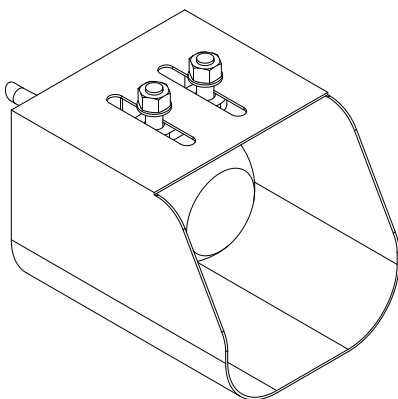
* Without head - Sin cabeza

**SHIPPING DIMENSION
CLAMSHELL BUCKET
DIMENSIÓN ENVÍO
ALMEJA HIDRÁULICA**

Code Código	O in (mm)	HO in (mm)	D in (mm)	HC in (mm)	W in (mm)	Teeth No. N. Dientes	Capacities Capacidad SAE J67 US gal (Lt)	Weight Peso Lb (Kg)
14218CS	29 (1080)	34 (870)	40 (1020)	45.5 (1160)	16 (410)	4	29 (110)	420 (190)
14219CS	42.5 (1080)	34 (870)	40 (1020)	45.5 (1160)	24 (610)	6	45 (170)	510 (230)
14220CS	42.5 (1080)	34 (870)	40 (1020)	45.5 (1160)	32 (810)	7	61 (230)	570 (260)



**ATTACHMENT
ACCESORIO**



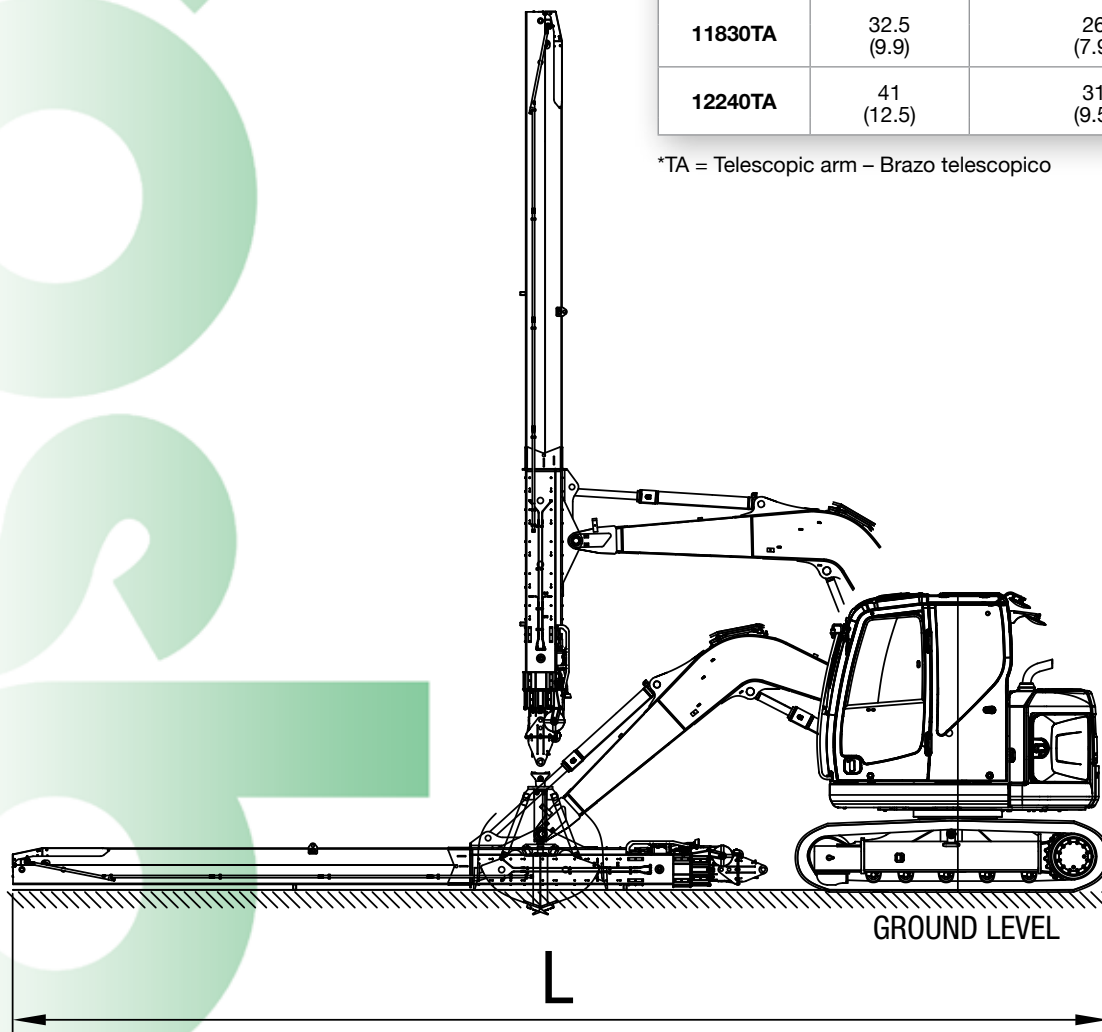
*TA Code Codigo	*CA Code - Inner arm mount Código - Montaje brazo final	*CA Code - Main arm mount Código - Montaje brazo principal
7670TA	7670CA	7640CA
11830TA	11830CA	7640CA
12240TA	12240CA	7640CA

*CA = Camera / Monitor - Càmera / Monitor
*TA = Telescopic arm - Brazo telescópico

**DIMENSIONS
DIMENSIONES**

*TA Code Codigo	L Length Longitud	H Height Altura	Machine Weight Peso maquina
	Ft (m)	Ft (m)	US Ton (M Ton)
7670TA	29 (8.8)	22 (6.8)	6.5 - 9 (6 - 8)
11830TA	32.5 (9.9)	26 (7.9)	9 - 11 (8 - 10)
12240TA	41 (12.5)	31 (9.5)	11 - 14.5 (10 - 13)

*TA = Telescopic arm – Brazo telescopico



N.B. All data and descriptions are given for information purposes only and they are not binding the manufacturers for any future alteration as they may deem necessary for quality improvement of the attachments.

N.B. Estos datos y estas descripciones son solo a fin de información y no comprometen la casa constructora, la cual se reserva el derecho de hacer las variaciones y los cambios que sean necesarios para obtener mejoras en la calidad de sus productos.

cosben[®]
EQUIPMENT CONSTRUCTION

Via Carrate, 1/D · 41030 SOLARA (MO) - ITALY
Phone +39 059 801056 · Fax +39 059 801060
www.cosben-it.com · info@cosben-it.com

